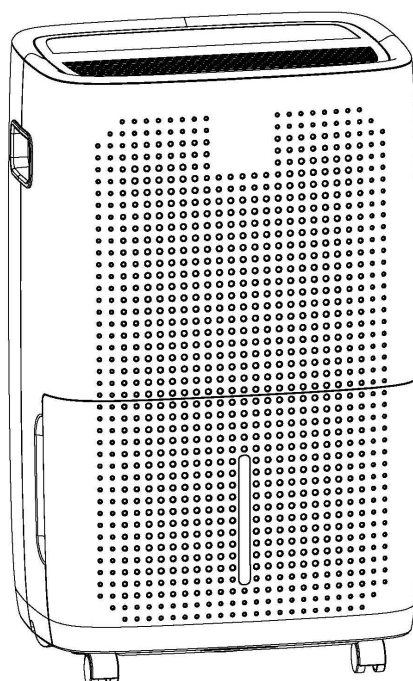


# OMNYS

## Omnys D025-30L Dehumidifier



## Οδηγίες Χρήσης

**ΦΥΛΑΞΤΕ ΑΥΤΕΣ ΤΙΣ ΟΔΗΓΙΕΣ ΓΙΑ ΠΙΘΑΝΗ ΜΕΛΛΟΝΤΙΚΗ ΑΝΑΓΝΩΣΗ**

Σας ευχαριστούμε για την αγορά αυτού του αφυγραντήρα της εταιρείας μας. Θα κάνει άνετη τη ζωή σε εσάς και στην οικογένειά σας. Αυτές οι οδηγίες χρήσης θα σας παρέχουν χρήσιμες πληροφορίες για τη σωστή φροντίδα και συντήρηση του νέου σας αφυγραντήρα. Παρακαλούμε αφιερώστε λίγο χρόνο για να διαβάσετε προσεκτικά αυτές τις οδηγίες και να εξοικειωθείτε με όλο το φάσμα χρήσης αυτού του αφυγραντήρα.

Αυτή η συσκευή αφαιρεί ανεπιθύμητη υγρασία από τον αέρα ώστε να δημιουργήσει ένα πιο άνετο περιβάλλον στο σπίτι ή στο γραφείο σας. Μπορείτε να την μετακινήσετε εύκολα από δωμάτιο σε δωμάτιο μέσα στο σπίτι σας.

## ΧΑΡΑΚΤΗΡΙΣΤΙΚΑ

### Εξαιρετική Ικανότητα Αφύγρανσης

Αξιοποιώντας την τεχνολογία ψύξης, ο αφυγραντήρας αφαιρεί την υγρασία από τον αέρα για να μειωθεί το επίπεδο υγρασίας του δωματίου και να διατηρηθεί ο αέρας του στεγνός και άνετος.

### Ελαφριά Σχεδίαση, για Εύκολη Μεταφορά

Ο αφυγραντήρας είναι κατασκευασμένος με γνώμονα την εύκολη μεταφορά. Τα ροδάκια που έχει στο κάτω μέρος του καθιστούν εύκολη τη μεταφορά του από δωμάτιο σε δωμάτιο.

### Χαμηλή Θερμοκρασία και Αυτόματη Απόψυξη

Μετά από συνεχή λειτουργία του συμπιεστή για 10 λεπτά και κατά τη διάρκεια της λειτουργίας του, όταν η θερμοκρασία στην περιέλιξη είναι  $\leq -5^{\circ}\text{C}$ , ο συμπιεστής σταματά αμέσως και ο ανεμιστήρας μπαίνει σε λειτουργία υψηλής ταχύτητας (λειτουργία απόψυξης). Στη συνέχεια, όταν η θερμοκρασία της περιέλιξης είναι  $\geq 2^{\circ}\text{C}$  για τουλάχιστον 3 λεπτά συνεχόμενα, σταματά η λειτουργία απόψυξης και η ο ανεμιστήρας επιστρέφει στην κανονική ταχύτητα.

### Ρυθμιζόμενος Υγροστάτης

Μπορείτε να ρυθμίσετε την υγρασία στα επιθυμητά επίπεδα, χρησιμοποιώντας τον υγροστάτη.

### Χρονοδιακόπτης ενεργοποίησης/ απενεργοποίησης

Μπορείτε να ρυθμίσετε τη συσκευή ώστε να ενεργοποιείται ή ν' απενεργοποιείται αυτόματα.

### Ήσυχη Λειτουργία

Ο αφυγραντήρας λειτουργεί παράγοντας χαμηλά επίπεδα θορύβου.

### Ενεργειακή Αποδοτικότητα

Η κατανάλωση ενέργειας της συσκευής είναι χαμηλή.

# ΠΡΟΕΙΔΟΠΟΙΗΣΕΙΣ ΑΣΦΑΛΕΙΑΣ

Κατά τη χρήση της συσκευής, παρακαλούμε να προσέχετε τις ακόλουθες προειδοποιήσεις ασφάλειας:

1. Πριν από τον καθαρισμό ή την αποθήκευση, παρακαλούμε να αποσυνδέετε το καλώδιο ρεύματος.
2. Η συσκευή μπορεί να χρησιμοποιηθεί σε εσωτερικό χώρο, αλλά όχι σε πλυσταριά.
3. Μην τοποθετήσετε τη συσκευή κοντά σε συσκευές που παράγουν θερμότητα ή κοντά σε εύφλεκτα και επικίνδυνα υλικά.
4. Ποτέ να μην τοποθετείτε τα δάχτυλά σας ή άλλα αντικείμενα στις οπές εισαγωγής και εξαγωγής αέρα της συσκευής.
5. Να μην κάθεστε ή στέκεστε πάνω στη συσκευή.
6. Θα πρέπει να πετάτε το νερό που μαζεύεται στο δοχείο συλλογής νερού.
7. Μη χρησιμοποιείτε τον αφυγραντήρα σε κλειστό μέρος, όπως π.χ. μέσα σε ντουλάπα, καθώς μπορεί να προκληθεί φωτιά.
8. Μην τοποθετείτε τη συσκευή κοντά σε φαγητά, έργα τέχνης ή επιστημονικά υλικά.
9. Τοποθετήστε το σωλήνα αποστράγγισης με κατωφέρεια, ώστε το νερό να αποστραγγίζει συνεχώς.
10. Αν υποστεί βλάβη το καλώδιο τροφοδοσίας, θα πρέπει να αντικατασταθεί από τον κατασκευαστή ή εξειδικευμένο τεχνικό, ώστε ν' αποφευχθούν πιθανοί κίνδυνοι.
11. Η συσκευή θα πρέπει να τοποθετηθεί σε σημείο όπου το φως ρεύματος να είναι εύκολα προσβάσιμο.
12. Παρακαλούμε να αφήνετε απόσταση τουλάχιστον 20εκ. γύρω από τη συσκευή (από τοίχους ή άλλα αντικείμενα), ώστε να εξασφαλίζεται σωστή ροή αέρα.
13. Η συσκευή θα πρέπει να εγκατασταθεί σύμφωνα με τους εθνικούς κανονισμούς καλωδιώσεων.
14. Η συσκευή δεν θα πρέπει να χρησιμοποιηθεί σε Μέσα Μαζικής Μεταφοράς.
15. Η συσκευή μπορεί να χρησιμοποιηθεί από παιδιά 8 ετών και άνω καθώς και από άτομα με μειωμένες φυσικές, αισθητικές ή διανοητικές ικανότητες ή έλλειψη εμπειρίας και γνώσης, εφόσον υπάρχει εποπτεία ή έχουν δοθεί οδηγίες σχετικά με τη χρήση της συσκευής με ασφαλή τρόπο και με κατανόηση των κινδύνων που υπάρχουν. Τα παιδιά δεν θα πρέπει να παίζουν με τη συσκευή. Ο καθαρισμός και η συντήρηση δεν θα πρέπει να πραγματοποιηθούν από παιδιά χωρίς επίβλεψη.
16. Θα πρέπει να επιβλέπετε τα παιδιά για να είστε βέβαιοι ότι δεν παίζουν με τη συσκευή.
17. Σε περίπτωση που η συσκευή υποστεί προφανή βλάβη, δεν θα πρέπει να την χρησιμοποιήσετε.



Προσοχή, κίνδυνος πυρκαγιάς, R290

## ΠΡΟΕΙΔΟΠΟΙΗΣΗ

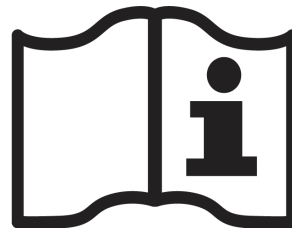
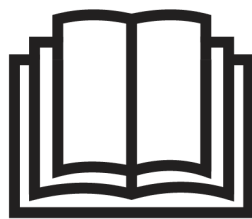
Μη χρησιμοποιείτε διάφορα μέσα για να επιταχύνετε τη διαδικασία απόψυξης ή για να καθαρίσετε τη συσκευή, παρά μόνον αυτά που συνιστώνται από τον κατασκευαστή.

Η συσκευή πρέπει να αποθηκεύεται σε δωμάτιο όπου να μην υπάρχουν πηγές ανάφλεξης (για παράδειγμα: γυμνές εστίες φωτιάς, θερμαντικές συσκευές αερίου ή ηλεκτρικές θερμάστρες).

Μην τρυπάτε ή καίτε τη συσκευή.

Να έχετε υπόψη ότι τα ψυκτικά υγρά μπορεί να είναι άοσμα.

Η συσκευή θα πρέπει να εγκατασταθεί, χρησιμοποιηθεί και αποθηκευτεί σε δωμάτιο με επιφάνεια δαπέδου μεγαλύτερη από 4 m<sup>2</sup>.



Η συσκευή πρέπει να συμμορφώνεται με τους εθνικούς κανονισμούς αερίου.

Η συντήρηση πρέπει να πραγματοποιείται μόνο σύμφωνα με τις οδηγίες του κατασκευαστή.

Η συσκευή πρέπει να αποθηκεύεται κατά τέτοιο τρόπο ώστε να αποφεύγεται η εμφάνιση μηχανικών βλαβών.

Κάθε άτομο που ασχολείται με επισκευή ή διάνοιξη κυκλώματος που περιέχει ψυκτικό μέσο, θα πρέπει να διαθέτει ισχύον πιστοποιητικό από αναγνωρισμένη από τη βιομηχανία αρχή αξιολόγησης, το οποίο πρέπει να δηλώνει την ικανότητά του να χειρίζεται με ασφάλεια τα ψυκτικά μέσα, σύμφωνα με αναγνωρισμένες βιομηχανικές προδιαγραφές αξιολόγησης.

Η συντήρηση πρέπει να εκτελείται μόνο σύμφωνα με τις οδηγίες του κατασκευαστή του εξοπλισμού. Η συντήρηση και η επισκευή που απαιτούν τη συνδρομή άλλου ειδικευμένου προσωπικού, πραγματοποιείται υπό την επίβλεψη του προσώπου που είναι αρμόδιο για τη χρήση εύφλεκτων ψυκτικών μέσων.

Η συσκευή είναι γεμάτη με εύφλεκτο αέριο R290.

Για οποιοσδήποτε επισκευές απαιτηθούν, επικοινωνήστε με το πλησιέστερο εξουσιοδοτημένο κέντρο σέρβις και ακολουθήστε αυστηρά τις οδηγίες του κατασκευαστή.

## **B Προειδοποίηση αποβλήτων:**

Δεν θα πρέπει να πετάξετε αυτή τη συσκευή στα οικιακά απορρίμματα. Υπάρχουν οι εξής επιλογές για σωστή απόρριψη της συσκευής:

1. Μην πετάξετε αυτό το προϊόν στα οικιακά απορρίμματα. Η συλλογή τέτοιων απορριμμάτων γίνεται ξεχωριστά.
2. Οι τοπικοί Δήμοι διαθέτουν συστήματα συλλογής απορριμμάτων ηλεκτρικών και ηλεκτρονικών συσκευών, όπου μπορείτε να διαθέσετε την άχρηστη συσκευή σας δωρεάν.
3. Ο κατασκευαστής θα παραλάβει την άχρηστη συσκευή σας δωρεάν, για σωστή απόρριψη και ανακύκλωση.
4. Τα παλιά προϊόντα περιέχουν πολύτιμα υλικά για ανακύκλωση. Μπορείτε να τα πουλήσετε σε άτομα που μαζεύουν παλιοσίδερα.

Η απόρριψη αποβλήτων σε δάση και χερσαίες εκτάσεις θέτει σε κίνδυνο τη δημόσια υγεία, καθώς διαρρέουν επικίνδυνες ουσίες στα υπόγεια ύδατα και βρίσκουν το δρόμο τους έως την τροφική αλυσίδα. Σημασία του διαγεγραμμένου κάδου ανακύκλωσης: Μην πετάτε τις ηλεκτρικές συσκευές στα οικιακά απορρίμματα, αλλά στα ειδικά σημεία συλλογής τους. Επικοινωνήστε με την τοπική αυτοδιοίκηση για πληροφορίες σχετικά με τα διαθέσιμα συστήματα συλλογής. Αν οι ηλεκτρικές συσκευές πεταχτούν σε χώρους υγειονομικής ταφής απορριμμάτων, οι επικίνδυνες ουσίες μπορεί να διαρρεύσουν στα υπόγεια ύδατα και να μπουν στην τροφική αλυσίδα, βλάπτοντας την υγεία και την ευημερία σας.



Αυτή η σήμανση υποδηλώνει ότι αυτό το προϊόν δεν πρέπει να διατεθεί μαζί με άλλα οικιακά απορρίμματα στην Ευρωπαϊκή Ένωση. Για ν' αποφευχθεί πιθανή αρνητική επίπτωση στο περιβάλλον ή στη δημόσια υγεία από τη μη ελεγχόμενη απόρριψη αποβλήτων, θα πρέπει να ανακυκλώσετε τη συσκευή υπεύθυνα για την προώθηση της βιώσιμης επαναχρησιμοποίησης των υλικών πόρων. Για να

πετάξετε την άχρηστη συσκευή σας, χρησιμοποιήστε τα συστήματα συλλογής τέτοιων απορριμμάτων ή επικοινωνήστε με τον αντιπρόσωπο από τον οποίο αγοράστηκε το προϊόν. Μπορεί να παραλάβει αυτό το προϊόν για ασφαλή ανακύκλωση με σεβασμό στο περιβάλλον.

### Γ Τεχνικά Χαρακτηριστικά

Μοντέλο	D025-30L
Τροφοδοσία	220V-240V~50Hz
Ψυκτικό μέσο/ Ποσότητα	R290/90γρ.

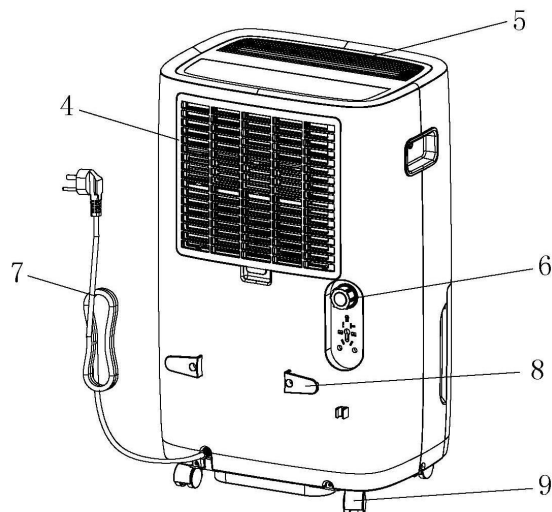
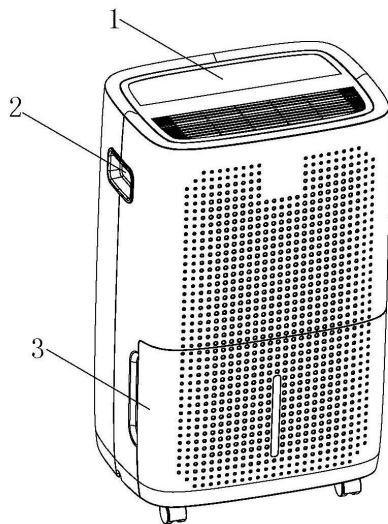
Η ικανότητα αφύγρανσης μετριέται σε θερμοκρασία δωματίου **30°C** , με **σχετική υγρασία 80%**.

Αν βελτιωθούν οι προδιαγραφές μετά τη δημοσίευση του παρόντος, η ετικέτα του προϊόντος θα αναγράφει τις νέες προδιαγραφές.

Η θερμοκρασία χρήσης είναι από **7°C έως 35°C** και η **σχετική υγρασία 80%**. Αν η θερμοκρασία δωματίου βρίσκεται εκτός αυτού του εύρους, η συσκευή δεν θα λειτουργεί σωστά. Η τιμή GWP του ψυκτικού μέσου R290 είναι 3.

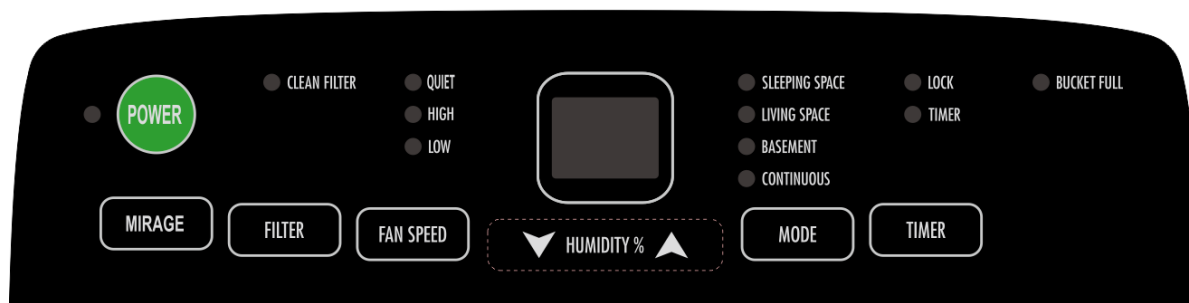
# ΣΧΕΔΙΑΓΡΑΜΜΑ ΠΡΟΪΟΝΤΟΣ

## Εξαρτήματα



- |                |                 |                          |                      |
|----------------|-----------------|--------------------------|----------------------|
| 1. Πάνω πάνελ  | 2. Λαβή         | 3. Δοχείο συλλογής νερού | 4. Κουτί φίλτρου     |
| 5. Έξοδος αέρα | 6. Αποστράγγιση | 7. Καλώδιο ρεύμ.         | 8. Άγκιστρα καλωδίου |
| 9. Ροδάκια     |                 |                          |                      |

# ΟΔΗΓΙΕΣ ΧΡΗΣΗΣ



1. POWER (ΕΝΕΡΓΟΠΟΙΗΣΗ/ ΑΠΕΝΕΡΓΟΠΟΙΗΣΗ)
2. MIRAGE (ΚΑΘΡΕΠΤΙΣΜΟΣ)
3. FILTER (ΦΙΛΤΡΟ)
4. FAN SPEED (ΤΑΧΥΤΗΤΑ ΑΝΕΜΙΣΤΗΡΑ)
5. MODE (ΛΕΙΤΟΥΡΓΙΑ)
6. TIMER (ΧΡΟΝΟΔΙΑΚΟΠΤΗΣ)




Τα 2 ψηφία δείχνουν τα εξής:

1. Ενώ η συσκευή είναι συνδεδεμένη στο ρεύμα, δείχνει το επίπεδο υγρασίας που υπάρχει στο χώρο.
2. Αν ρυθμίσετε την υγρασία, δείχνει την υγρασία που έχετε επιλέξει.
3. Αν ρυθμίσετε την ώρα ενεργοποίησης/ απενεργοποίησης, δείχνει την ώρα που επιλέξατε.
4. Αν η υγρασία του περιβάλλοντος είναι μικρότερη από 20%, η οθόνη θα δείξει "20".
5. Αν η υγρασία του περιβάλλοντος είναι μεγαλύτερη από 90%, η οθόνη θα δείξει "90".

## ΟΔΗΓΙΕΣ ΧΡΗΣΗΣ

1. Μόλις συνδέσετε τον αφυγραντήρα στο ρεύμα, ανάβει η οθόνη για 3 δευτερόλεπτα και

στη συνέχεια σβήνει. Μόνο το πλήκτρο  παραμένει αναμμένο. Πιέστε το πλήκτρο

 για να ενεργοποιήσετε τον αφυγραντήρα. Η εργοστασιακή ρύθμιση είναι: υγρασία 50%, χαμηλή ταχύτητα ανεμιστήρα. Σε στατική λειτουργία, μπορείτε μόνο να ενεργοποιήσετε και να απενεργοποιήσετε τον αφυγραντήρα. Οι τιμές υγρασίας και ταχύτητας ανεμιστήρα παραμένουν σταθερές. Αν επιλέξετε δυναμική λειτουργία (οι 4 ενδείξεις LED σβήνουν όταν δεν είναι ενεργοποιημένη η στατική λειτουργία), ο αφυγραντήρας θα απενεργοποιηθεί και στη συνέχεια θα μπει σε αναμονή. Μόλις τον ενεργοποιήσετε ξανά, θα έχει επιλεγμένη τιμή υγρασίας 50% και χαμηλή ταχύτητα ανεμιστήρα.




2. Πιέστε το πλήκτρο  για να κάνετε τα εξής:

Αν θέλετε να ρυθμίσετε την ταχύτητα του ανεμιστήρα, πιέστε το πλήκτρο FAN SPEED. Μπορείτε να επιλέξετε μεταξύ αθόρυβης λειτουργίας, χαμηλής ταχύτητας και υψηλής ταχύτητας. Μόλις ανάψει η αντίστοιχη ένδειξη, σημαίνει ότι έχει επιλεγεί η αντίστοιχη ταχύτητα ανεμιστήρα.

3. Πιέστε τα πλήκτρα "ΠΑΝΩ" και "ΚΑΤΩ" για είσοδο σε δυναμική λειτουργία. Μπορείτε να ρυθμίσετε την επιθυμητή υγρασία από 35% έως 80%, σε βήματα του 5%, με κάθε πάτημα του αντίστοιχου πλήκτρου (ΠΑΝΩ ή ΚΑΤΩ).



4. Πιέστε το πλήκτρο  για ν' αλλάξετε την τιμή της υγρασίας ως εξής:

Πιέστε "MODE" για να επιλέξετε κάποια από τις στατικές λειτουργίες: LIVING SPACE (ΔΩΜΑΤΙΟ) (50%) BASEMENT (ΥΠΟΓΕΙΟ) (45%) CONTINUOUS (ΣΥΝΕΧΗΣ) (55%). Με κάθε πάτημα αλλάζετε στατική λειτουργία και ανάβει η σχετική ένδειξη.



5. Πιέστε το πλήκτρο  για να ρυθμίσετε τον χρονοδιακόπτη:


(1) Ενώ ο αφυγραντήρας είναι απενεργοποιημένος, πιέστε αυτό το πλήκτρο για να ενεργοποιήσετε τη λειτουργία χρονοδιακόπτη αυτόματης ενεργοποίησης. Η ένδειξη χρονοδιακόπτη ανάβει και η οθόνη αρχικά δείχνει 0.5. Πιέστε τα πλήκτρα ΠΑΝΩ και ΚΑΤΩ για να ρυθμίσετε την ώρα αυτόματης ενεργοποίησης. Εμφανίζεται η ένδειξη χρονοδιακόπτη. Πιέστε ξανά το πλήκτρο TIMER για να ακυρώσετε αυτή τη λειτουργία.

(2) Ενώ ο αφυγραντήρας είναι απενεργοποιημένος, πιέστε αυτό το πλήκτρο για να ενεργοποιήσετε τη λειτουργία χρονοδιακόπτη αυτόματης απενεργοποίησης. Η ένδειξη χρονοδιακόπτη ανάβει και η οθόνη αρχικά δείχνει 0.5. Πιέστε τα πλήκτρα ΠΑΝΩ και ΚΑΤΩ για να ρυθμίσετε την ώρα αυτόματης απενεργοποίησης.

(3) Μπορείτε να ρυθμίσετε την ώρα από 0.5-24h (ώρες).

(4) Αν κρατήσετε πατημένο το πλήκτρο TIMER για 3 δευτερόλεπτα, ενεργοποιείται η λειτουργία κλειδώματος πλήκτρων. Η ένδειξη κλειδαριάς ανάβει και δεν μπορεί να πατηθεί κανένα άλλο πλήκτρο εκτός από το πλήκτρο TIMER. Κρατήστε ξανά πατημένο το πλήκτρο TIMER για 3 δευτερόλεπτα για ν' ακυρώσετε τη λειτουργία κλειδώματος πλήκτρων. Όλα τα πλήκτρα θα μπορούν να πατηθούν μετά από όταν εξαφανιστεί το εικονίδιο κλειδαριάς.



6. Πιέστε το πλήκτρο  για να ενεργοποιήσετε την μπροστινή οθόνη και πιέστε το ξανά για να την απενεργοποιήσετε. Η μπροστινή οθόνη δείχνει ακριβώς τα ίδια στοιχεία με την πάνω οθόνη.



**FILTER**

7. Πλήκτρο :

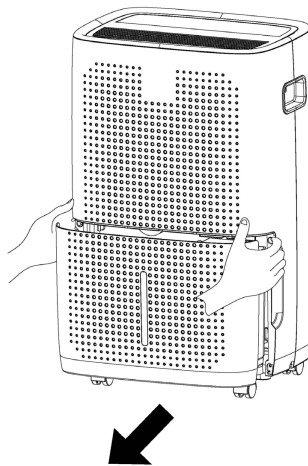
Μετά από 250 ώρες λειτουργίας του αφυγραντήρα ανάβει η ένδειξη καθαρισμού του φίλτρου, για να σας υπενθυμίσει ότι απαιτείται καθαρισμός του φίλτρου. Πιέστε αυτό το πλήκτρο για ν' σβήσετε από την οθόνη την ένδειξη καθαρισμού του φίλτρου.

## ΑΔΕΙΑΣΜΑ ΤΟΥ ΝΕΡΟΥ

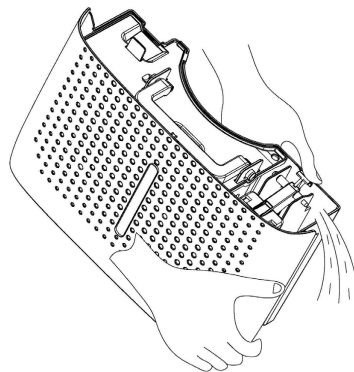
Μόλις γεμίσει το δοχείο συλλογής νερού, η ένδειξη γεμάτου δοχείου νερού ανάβει, ο αφυγραντήρας σταματά να λειτουργεί και η ηχητική ειδοποίηση (μπιπ) ακούγεται 3 φορές ώστε να ειδοποιήσει το χρήστη ότι θα πρέπει να αδειάσει το νερό από το δοχείο συλλογής νερού.

### Αδειασμα του δοχείου συλλογής νερού

1. Πιέστε απαλά στις δύο πλευρές του δοχείου με τα δύο χέρια σας και βγάλτε ομαλά το δοχείο συλλογής νερού.

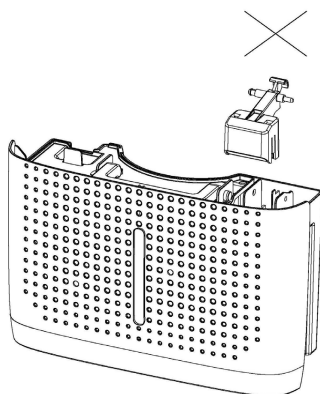


2. Πετάξτε το νερό που έχει μαζέψει.

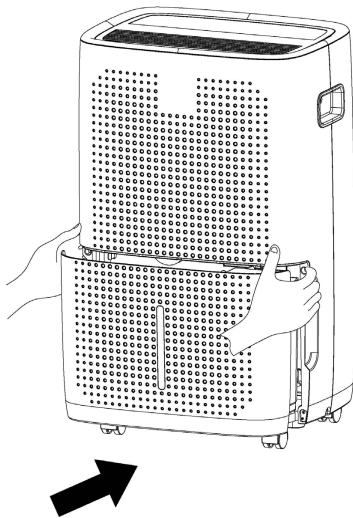


## ΣΗΜΕΙΩΣΗ

1. Μην αφαιρέσετε το φλοτέρ από το δοχείο νερού. Η ένδειξη γεμάτου δοχείου νερού δεν θα μπορεί λειτουργήσει σωστά χωρίς φλοτέρ και το νερό θα υπερχειλίσει.



2. Εάν το δοχείο είναι βρώμικο, πλύντε το με κρύο ή χλιαρό νερό. Μην χρησιμοποιείτε απορρυπαντικά, συρματάκια καθαρισμού, χημικά επεξεργασμένα πανιά συλλογής σκόνης, βενζίνη, βενζόλιο, διαλυτικά ή άλλους διαλύτες, καθώς αυτά μπορεί να γρατσουνίσουν και να καταστρέψουν το δοχείο και να προκαλέσουν διαρροή νερού.
3. Όταν τοποθετήσετε ξανά το δοχείο νερού, πιέστε το με τα δύο χέρια σας ώστε να μπει καλά στη θέση του. Εάν το δοχείο δεν έχει τοποθετηθεί σωστά, ο αισθητήρας γεμάτου δοχείου νερού θα ενεργοποιηθεί και ο αφυγραντήρας δεν θα λειτουργεί.



## ΣΥΝΤΗΡΗΣΗ

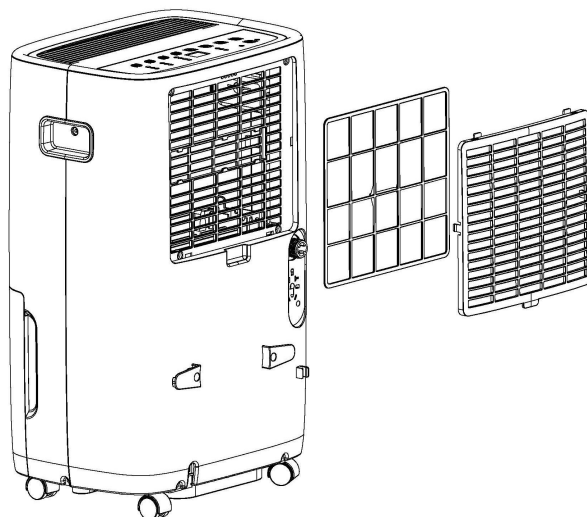
### Καθαρισμός του Αφυγραντήρα

Για να καθαρίσετε το Σώμα

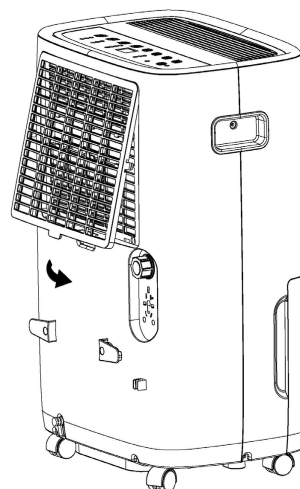
Σκουπίστε με ένα απαλό, νοτισμένο πανί.

### Για να καθαρίσετε το Φίλτρο Αέρα

1. Ανοίξτε πρώτα τη γρίλια και αφαιρέστε το φίλτρο αέρα.



2. Καθαρίστε το φίλτρο και στη συνέχεια τοποθετήστε το ξανά.  
Τοποθετήστε απαλά το φίλτρο ξανά στη συσκευή και τοποθετήστε τη γρίλια στη θέση της



## Αποθήκευση του αφυγραντήρα

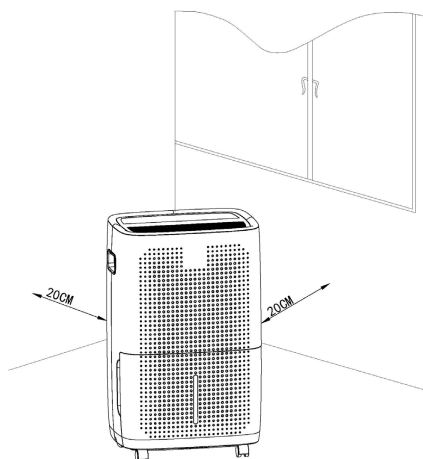
Αν δεν πρόκειται να χρησιμοποιήσετε τη συσκευή για μεγάλο χρονικό διάστημα και θέλετε να την αποθηκεύσετε, ακολουθήστε τα εξής βήματα:

1. Αδειάστε τυχόν νερό που έχει μείνει μέσα στο δοχείο συλλογής νερού.
2. Διπλώστε το καλώδιο ρεύματος και τοποθετήστε το μέσα στο δοχείο συλλογής νερού.
3. Καθαρίστε το φίλτρο αέρα

4. Αποθηκεύστε τον αφυγραντήρα σε δροσερό και στεγνό μέρος .

### Ελάχιστες αποστάσεις γύρω από τη συσκευή

Να τηρείτε τις ελάχιστες αποστάσεις γύρω από τον αφυγραντήρα . Ανατρέξτε στην ακόλουθη εικόνα.



## ΑΝΤΙΜΕΤΩΠΙΣΗ ΠΡΟΒΛΗΜΑΤΩΝ

Σε περίπτωση που αντιμετωπίζετε οποιοδήποτε πρόβλημα σχετικά με τη συσκευή, ανατρέξτε στον παρακάτω πίνακα πριν επικοινωνήσετε με το σέρβις.

Πρόβλημα	Πιθανή αιτία	Λύση
Η συσκευή δεν λειτουργεί	Μήπως έχει αποσυνδεθεί το καλώδιο ρεύματος;	Συνδέστε το φως ρεύματος σε πρίζα ρεύματος.
	Μήπως αναβοσβήνει η ένδειξη γεμάτου δοχείου νερού; (Το δοχείο έχει γεμίσει ή είναι σε λάθος θέση).	Αδειάστε το δοχείο συλλογής νερού και τοποθετήστε το ξανά στη συσκευή.
	Μήπως η θερμοκρασία είναι πάνω από 35°C ή κάτω από 5°C;	Είναι ενεργοποιημένη η προστασία της συσκευής και δεν μπορεί να ενεργοποιηθεί.
Η αφύγρανση δεν λειτουργεί	Μήπως έχει βουλώσει το φίλτρο;	Καθαρίστε το φίλτρο αέρα όπως περιγράφεται στη σχετική παράγραφο αυτών των οδηγιών.
	Μήπως είναι φραγμένη η είσοδος ή η έξοδος αέρα;	Καθαρίστε την είσοδο ή έξοδο αέρα από πιθανά αντικείμενα που τη φράσσουν.
Δεν παράγεται αέρας	Μήπως έχει βουλώσει το φίλτρο αέρα;	Καθαρίστε το φίλτρο αέρα όπως περιγράφεται στη σχετική παράγραφο αυτών των οδηγιών.

Η συσκευή κάνει πολύ θόρυβο	Μήπως η συσκευή είναι τοποθετημένη σε σημείο με κλίση ή ασταθές;	Μετακινήστε τη συσκευή σε επίπεδη, σταθερή επιφάνεια.
	Μήπως έχει βουλώσει το φίλτρο αέρα;	Καθαρίστε το φίλτρο αέρα όπως περιγράφεται στη σχετική παράγραφο αυτών των οδηγιών.
Μήνυμα σφάλματος "E1"	Πρόβλημα στον αισθητήρα θερμοκρασίας στο σωλήνα εξαγωγής	Ελέγξτε τον αισθητήρα θερμοκρασίας στο σωλήνα εξαγωγής και το σχετικό κύκλωμα
Μήνυμα σφάλματος "E2"	Πρόβλημα στον αισθητήρα θερμοκρασίας στην περιέλιξη	Ελέγξτε τον αισθητήρα θερμοκρασίας στην περιέλιξη και το σχετικό κύκλωμα
Μήνυμα σφάλματος "EH"	Πρόβλημα στον αισθητήρα υγρασίας	Ελέγξτε τον αισθητήρα υγρασίας και το σχετικό κύκλωμα

## ΣΗΜΕΙΩΣΕΙΣ ΣΧΕΤΙΚΑ ΜΕ ΤΗ ΣΥΝΤΗΡΗΣΗ

### 1. Έλεγχοι περιβάλλοντος χώρου

Πριν από την έναρξη εργασιών σε συστήματα που περιέχουν εύφλεκτα ψυκτικά μέσα, απαιτούνται έλεγχοι ασφαλείας για να εξασφαλιστεί ότι ελαχιστοποιείται ο κίνδυνος ανάφλεξης. Για την επισκευή του ψυκτικού συστήματος πρέπει να τηρούνται οι ακόλουθες προφυλάξεις πριν από την εκτέλεση εργασιών στο σύστημα.

#### Διαδικασία εργασιών

Οι εργασίες θα πρέπει να διεξάγονται ελεγχόμενα, ώστε να ελαχιστοποιείται ο κίνδυνος παρουσίας εύφλεκτου αερίου ή ατμού κατά τη διάρκειά τους.

### 2. Χώρος εργασίας

Όλοι οι υπάλληλοι συντήρησης και άλλοι που εργάζονται στην περιοχή πρέπει να ενημερώνονται για τη φύση της εργασίας που διεξάγεται. Πρέπει να αποφεύγεται η εργασία σε κλειστούς χώρους. Η εργασία σε κλειστά σημεία χωρίς επαρκή εξαερισμό πρέπει να αποφεύγεται. Βεβαιωθείτε ότι οι συνθήκες εντός της περιοχής είναι ασφαλείς για τον έλεγχο εύφλεκτων ουσιών.

### 3. Έλεγχος για την παρουσία ψυκτικού υγρού

Η περιοχή θα πρέπει να ελεγχθεί με κατάλληλο ανιχνευτή ψυκτικού υγρού πριν και κατά τη διάρκεια της εργασίας, για να εξασφαλιστεί ότι ο τεχνικός γνωρίζει για πιθανή τοξική ή εύφλεκτη ατμόσφαιρα. Βεβαιωθείτε ότι ο εξοπλισμός ανίχνευσης διαρροών που χρησιμοποιείται είναι κατάλληλος για χρήση με όλα τα ψυκτικά υγρά, δηλ. χωρίς σπινθήρες, κατάλληλα σφραγισμένος ή εγγενώς ασφαλής.

### 4. Παρουσία πυροσβεστήρα

Εάν πρέπει να εκτελεστεί οποιαδήποτε εργασία που να εμπεριέχει θέρμανση κοντά στο κλιματιστικό ή σε

οποιοδήποτε σχετικό εξοπλισμό, πρέπει να είναι διαθέσιμος ο κατάλληλος εξοπλισμός πυρόσβεσης. Θα πρέπει να έχετε κοντά στο σημείο πυροσβεστήρα ξηρής σκόνης ή CO<sub>2</sub>.

### **5. Μακριά από πηγές ανάφλεξης**

Κανένα πρόσωπο που ασκεί εργασία σε σχέση με ψυκτικό σύστημα, γεγονός το οποίο συνεπάγεται έκθεση σε σωληνώσεις, δεν πρέπει να χρησιμοποιεί οποιαδήποτε πηγή ανάφλεξης, γιατί μπορεί να οδηγήσει σε πυρκαγιά ή έκρηξη. Όλες οι πιθανές πηγές ανάφλεξης, συμπεριλαμβανομένου του καπνίσματος τσιγάρων, πρέπει να παραμένουν μακριά από τον τόπο εγκατάστασης, επισκευής, αφαίρεσης και διάθεσης, καθώς κατά τη διάρκεια εργασιών, το ψυκτικό υγρό μπορεί να απελευθερωθεί στον περιβάλλοντα χώρο. Πριν από τη διεξαγωγή της εργασίας, πρέπει να επιθεωρηθεί η περιοχή γύρω από τον εξοπλισμό για να βεβαιωθείτε ότι δεν υπάρχει κίνδυνος ανάφλεξης ή κίνδυνος πυρκαγιάς. Θα πρέπει να υπάρχει η σήμανση «Απαγορεύεται το κάπνισμα»..

### **6. Περιοχή εξαερισμού**

Βεβαιωθείτε ότι η περιοχή είναι ανοικτή ή ότι είναι επαρκώς αεριζόμενη πριν ανοίξετε το σύστημα ή πραγματοποιήσετε οποιαδήποτε εργασία που απαιτεί θέρμανση. Ο εξαερισμός πρέπει να υπάρχει καθ' όλη τη διάρκεια της περιόδου εκτέλεσης του έργου. Ο εξαερισμός θα πρέπει να μπορεί να διασκορπίσει με ασφάλεια οποιοδήποτε απελευθερούμενο ψυκτικό υγρό και -κατά προτίμηση- να το οδηγεί απευθείας στην ατμόσφαιρα.

### **7. Έλεγχοι στον εξοπλισμό κλιματισμού**

Αν χρειαστεί να αλλαχθούν ηλεκτρικά εξαρτήματα, τα καινούρια θα πρέπει να είναι κατάλληλα για το σκοπό και να έχουν τις σωστές προδιαγραφές. Σε όλα τα στάδια της συντήρησης, θα πρέπει να γίνονται σεβαστές οι κατευθυντήριες γραμμές συντήρησης. Σε περίπτωση αμφιβολίας, συμβουλευτείτε το τεχνικό τμήμα του κατασκευαστή για βοήθεια.

Οι παρακάτω έλεγχοι πρέπει να εφαρμόζονται στις εγκαταστάσεις που χρησιμοποιούν εύφλεκτα ψυκτικά υγρά:

- Το εμβαδόν του χώρου όπου είναι εγκατεστημένα τα μηχανήματα κλιματισμού πρέπει να είναι μεγαλύτερο από τον όγκο του ψυκτικού υγρού.
- Τα μηχανήματα εξαερισμού και οι έξοδοι πρέπει να λειτουργούν επαρκώς και να μη φράσσονται.

### **8. Έλεγχοι σε ηλεκτρικές συσκευές**

Η επισκευή και η συντήρηση των ηλεκτρικών εξαρτημάτων περιλαμβάνει τους αρχικούς ελέγχους ασφαλείας και τις διαδικασίες επιθεώρησης των εξαρτημάτων. Εάν υπάρχει βλάβη που θα μπορούσε να θέσει σε κίνδυνο την ασφάλεια, τότε δεν πρέπει να γίνεται σύνδεση στο ηλεκτρικό δίκτυο, πριν αντιμετωπιστεί πρώτα ικανοποιητικά. Εάν το σφάλμα δεν μπορεί να διορθωθεί αμέσως, αλλά είναι απαραίτητο να συνεχιστεί η λειτουργία του κλιματιστικού, πρέπει να χρησιμοποιηθεί κάποια κατάλληλη προσωρινή λύση. Αυτό πρέπει να αναφέρεται στον ιδιοκτήτη του εξοπλισμού, ώστε να ενημερώνονται όλα τα συμβαλλόμενα μέρη.

Οι αρχικοί έλεγχοι ασφαλείας περιλαμβάνουν:

- Εκκένωση πυκνωτών: αυτό πρέπει να γίνει με ασφαλή τρόπο για να αποφευχθεί πιθανότητα σπινθήρα.
- Να μην εκτίθενται τα ηλεκτρικά εξαρτήματα και καλώδια κατά την πλήρωση, την ανάκτηση ή την κένωση του συστήματος.
- Να διατηρείται η συνέχεια της γείωσης.

### **9. Επισκευές σε σφραγισμένα εξαρτήματα**

Κατά τη διάρκεια επισκευών σε σφραγισμένα εξαρτήματα, όλα τα ηλεκτρικά υλικά θα πρέπει να αποσυνδεθούν από τον εξοπλισμό που χρησιμοποιείται, πριν από οποιαδήποτε αφαίρεση

σφραγισμένων καλυμμάτων κ.λπ.

Εάν είναι απολύτως απαραίτητο να υπάρχει ηλεκτρική τροφοδοσία του εξοπλισμού κατά τη διάρκεια της συντήρησης, τότε μια συσκευή ανίχνευσης διαρροών που να λειτουργεί συνεχώς θα πρέπει να βρίσκεται στο πιο κρίσιμο σημείο για να προειδοποιήσει για πιθανή επικίνδυνη κατάσταση.

Ιδιαίτερη προσοχή πρέπει να δοθεί στα ακόλουθα ώστε να διασφαλιστεί ότι, όταν πραγματοποιείται εργασία σε ηλεκτρικά εξαρτήματα, το περίβλημα δεν μεταβάλλεται κατά τέτοιο τρόπο ώστε να επηρεάζεται το επίπεδο προστασίας, όπως π.χ. να υπάρξει βλάβη στα καλώδια, υπερβολικός αριθμός συνδέσεων, τερματικοί σταθμοί που δεν πληρούν τις αρχικές προδιαγραφές, φθορά στις ετικέτες, εσφαλμένη τοποθέτηση εξαρτημάτων σύνδεσης κ.λπ.

Βεβαιωθείτε ότι η συσκευή είναι στερεωμένη με ασφάλεια.

Βεβαιωθείτε δεν έχουν υποστεί φθορά τα λάστιχα ή τα υλικά στεγανοποίησης, γιατί διαφορετικά δεν θα εξυπηρετούν πλέον το σκοπό της πρόληψης εισροής εύφλεκτων αερίων. Τα ανταλλακτικά πρέπει να είναι σύμφωνα με τις προδιαγραφές του κατασκευαστή.

**ΣΗΜΕΙΩΣΗ:** Η χρήση σιλικόνης για στεγανοποίηση μπορεί να εμποδίσει την αποτελεσματικότητα ορισμένων τύπων εξοπλισμού ανίχνευσης διαρροών. Τα ασφαλή εξαρτήματα δεν χρειάζεται να απομονώνονται πριν από την εργασία σ' αυτά.

### **10.Επισκευή ασφαλών εξαρτημάτων**

Μην εφαρμόζετε στο κύκλωμα μόνιμα φορτία επαγωγής ή χωρητικά, χωρίς να διασφαλίζετε ότι δεν θα υπερβαίνετε την επιτρεπόμενη τάση και ένταση για τον χρησιμοποιούμενο εξοπλισμό.

Τα ενσωματωμένα εξαρτήματα είναι τα μόνα στα οποία μπορούν να επέμβουν τεχνικοί σε εύφλεκτο περιβάλλον. Η συσκευή δοκιμής πρέπει να έχει τη σωστή διαβάθμιση.

Αντικαταστήστε τα εξαρτήματα μόνο με εξαρτήματα που καθορίζει ο κατασκευαστής. Άλλα εξαρτήματα ενδέχεται να προκαλέσουν ανάφλεξη ψυκτικού μέσου στην ατμόσφαιρα λόγω διαρροής.

### **11.Καλωδίωση**

Ελέγξτε το καλώδιο για φθορά, διάβρωση, υπέρταση, κραδασμούς και ελέγξτε εάν υπάρχουν αιχμηρές άκρες και άλλα αρνητικά στοιχεία. Κατά τη διάρκεια της επιθεώρησης πρέπει να ληφθούν υπόψη οι επιπτώσεις της γήρανσης ή των συνεχών κραδασμών του συμπιεστή και του ανεμιστήρα.

### **12.Ανίχνευση διαρροών από ψυκτικά μέσα**

Σε καμία περίπτωση δεν πρέπει να χρησιμοποιήσετε πιθανές πηγές ανάφλεξης για την ανίχνευση ή τον εντοπισμό διαρροών ψυκτικών μέσων. Δεν πρέπει να χρησιμοποιείται ανιχνευτής αλογόνου (ή οποιοσδήποτε άλλος ανιχνευτής που χρησιμοποιεί γυμνή φλόγα).

### **13. Μέθοδος ανίχνευσης διαρροών**

Οι ακόλουθες μέθοδοι ανίχνευσης διαρροών είναι κατάλληλες για συστήματα που περιέχουν εύφλεκτα ψυκτικά μέσα.

Οι ηλεκτρονικοί ανιχνευτές διαρροών πρέπει να χρησιμοποιούνται για τον εντοπισμό εύφλεκτων ψυκτικών μέσων, αλλά η ευαισθησία μπορεί να μην είναι επαρκής ή μπορεί να χρειαστεί επαναβαθμονόμηση (Ο εξοπλισμός ανίχνευσης πρέπει να βαθμονομείται σε μέρος χωρίς ψυκτικό μέσο). Βεβαιωθείτε ότι ο ανιχνευτής δεν αποτελεί πιθανή πηγή ανάφλεξης και ότι είναι κατάλληλος για το χρησιμοποιούμενο ψυκτικό μέσο.

Το υγρό που χρησιμοποιείται στην ανίχνευση διαρροών ισχύει για τα περισσότερα ψυκτικά υγρά. Μην χρησιμοποιείτε χλωριούχους διαλύτες για την πρόληψη αντίδρασης μεταξύ χλωρίου και ψυκτικών υγρών και για την αποφυγή διάβρωσης αγωγών χαλκού.

Αν υποψιάζεστε ότι υπάρχει διαρροή, απομακρύνετε όλες τις πηγές φωτιάς από το σημείο ή -σε περίπτωση ανάφλεξης- σβήστε τη φωτιά.

Εάν το σημείο διαρροής πρέπει να συγκολληθεί, πρέπει να αδειάσετε όλα τα ψυκτικά υγρά ή να απομονωθούν όλα τα ψυκτικά υγρά από το σημείο διαρροής (χρησιμοποιώντας βαλβίδα διακοπής). Πριν και κατά τη διάρκεια της συγκόλλησης, χρησιμοποιήστε συσκευή OFN για να καθαρίσετε ολόκληρο το σύστημα.

#### **14. Αφαίρεση και κένωση**

Οι εργασίες συντήρησης και άλλες λειτουργίες του κυκλώματος ψύξης πρέπει να γίνονται σύμφωνα με τη γενική διαδικασία, αλλά στις ακόλουθες περιπτώσεις, όπου η ευφλεκτότητα έχει ήδη ληφθεί υπόψη, πρέπει να είστε ιδιαίτερα προσεκτικοί. Θα πρέπει να ακολουθήσετε τις εξής διαδικασίες:

Αφαιρέστε το ψυκτικό υγρό.

Απολυμάνετε τον αγωγό με αδρανή αέρια.

Κάντε τη διαδικασία κένωσης.

Απολυμάνετε ξανά τον αγωγό με αδρανή αέρια.

Ανοίξτε το κύκλωμα κόβοντας ή συγκολλώντας.

Το ψυκτικό υγρό πρέπει να επιστραφεί στην κατάλληλη δεξαμενή αποθήκευσης. Το σύστημα θα πρέπει να γεμίσει με άζωτο χωρίς οξυγόνο, για ασφάλεια. Αυτή η διαδικασία ίσως χρειαστεί να επαναληφθεί αρκετές φορές. Η διαδικασία αυτή δεν πρέπει να επιτελείται με χρήση πεπιεσμένου αέρα ή οξυγόνου.

Η κένωση επιτυγχάνεται με τη διακοπή του κενού στο σύστημα με OFN και τη συνέχιση της πλήρωσης έως ότου επιτευχθεί η πίεση εργασίας. Στη συνέχεια, πρέπει να γίνει εξαερισμός στην ατμόσφαιρα και, τέλος, εκ νέου επίτευξη κενού. Η διαδικασία αυτή επαναλαμβάνεται μέχρις ότου να μην υπάρχει εντός του συστήματος ψυκτικό μέσο. Όταν χρησιμοποιείται τελικό φορτίο OFN, το σύστημα πρέπει να εξαερίζεται μέχρι το επίπεδο της ατμοσφαιρικής πίεσης ώστε να μπορεί να γίνει η εργασία.

Αυτή η λειτουργία είναι απολύτως αναγκαία εάν πρόκειται να πραγματοποιηθούν εργασίες συγκόλλησης στις σωληνώσεις. Βεβαιωθείτε ότι η έξοδος της αντλίας κενού δεν βρίσκεται κοντά σε οποιοσδήποτε πηγές ανάφλεξης και ότι υπάρχει διαθέσιμος εξαερισμός.

#### **15. Διαδικασίες για πλήρωση με ψυκτικό υγρό**

Ως συμπλήρωμα της γενικής διαδικασίας, θα πρέπει να έχετε υπόψη σας και τις ακόλουθες απαιτήσεις.

-Βεβαιωθείτε ότι δεν υπάρχει καμία ανάμειξη μεταξύ διαφορετικών ψυκτικών υγρών όταν χρησιμοποιείτε συσκευή πλήρωσης με ψυκτικό υγρό. Ο σωλήνας για την πλήρωση με ψυκτικό υγρό πρέπει να είναι όσο το δυνατόν μικρότερος, για να μειώνονται τα κατάλοιπα ψυκτικού που υπάρχουν στο εσωτερικό του.

- Οι δεξαμενές αποθήκευσης πρέπει να βρίσκονται σε κάθετη θέση.

- Βεβαιωθείτε ότι οι συσκευές είναι γειωμένες σωστά πριν γεμίσετε το σύστημα με ψυκτικό υγρό.

- Μετά την ολοκλήρωση της πλήρωσης (ή αν δεν έχει ολοκληρωθεί ακόμα), αφήστε ένα σημείωμα υπενθύμισης πάνω στη συσκευή.

- Προσέξτε να μην υπερφορτώσετε τη συσκευή με ψυκτικό υγρό.

Πριν από την πλήρωση του συστήματος, θα πρέπει να δοκιμάζεται με πίεση με OFN. Το σύστημα πρέπει να ελέγχεται για διαρροές μετά την ολοκλήρωση της πλήρωσης, πριν όμως να τεθεί σε λειτουργία. Πρέπει να διεξάγεται δοκιμασία διαρροής πριν από την έξοδο από το κάθισμα.

#### **16. Απεγκατάσταση**

Πριν από τη διαδικασία αυτή, το τεχνικό προσωπικό πρέπει να είναι εξοικειωμένο με το τον εξοπλισμό και όλα τα χαρακτηριστικά του και να έχει κάνει πρακτική εξάσκηση σχετικά με την ασφαλή ανάκτηση ψυκτικού υγρού. Για την ανακύκλωση του ψυκτικού υγρού, θα πρέπει να αναλυθούν δείγματα ψυκτικού υγρού και λαδιού πριν από τη διαδικασία. Εξασφαλίστε την απαιτούμενη τροφοδοσία πριν από τη δοκιμή.



- A) Να είστε εξοικειωμένοι με τον εξοπλισμό και τη λειτουργία του.
- B) Αποσυνδέστε την παροχή ρεύματος.
- Γ) Πριν από τη διεξαγωγή αυτής της διαδικασίας, βεβαιωθείτε ότι:  
Αν είναι απαραίτητο, η λειτουργία μηχανικού εξοπλισμού θα πρέπει να διευκολύνει τη λειτουργία της δεξαμενής ψυκτικού υγρού: Όλος ο εξοπλισμός προσωπικής προστασίας είναι αποτελεσματικός και μπορεί να χρησιμοποιηθεί σωστά. Η όλη διαδικασία ανάκτησης θα πρέπει να διεξάγεται υπό την καθοδήγηση εξειδικευμένου προσωπικού. Η ανάκτηση του εξοπλισμού και της δεξαμενής αποθήκευσης πρέπει να είναι σύμφωνη με τα σχετικά εθνικά πρότυπα.
- Δ) Εφόσον είναι δυνατόν, το ψυκτικό σύστημα θα πρέπει να εκκενωθεί.
- Ε) Αν δεν μπορεί να επιτευχθεί κατάσταση κενού, θα πρέπει να εξάγετε πλήρως το ψυκτικό μέσο από όλα τα μέρη του συστήματος.
- ΣΤ) Πριν από την έναρξη της ανάκτησης, πρέπει να βεβαιωθείτε ότι είναι επαρκής η χωρητικότητα της δεξαμενής αποθήκευσης.
- Ζ) Ξεκινήστε να χρησιμοποιείτε τον εξοπλισμό ανάκτησης σύμφωνα με τις οδηγίες του κατασκευαστή.  
Μη γεμίζετε εντελώς τη δεξαμενή (ο όγκος έγχυσης του υγρού δεν πρέπει να υπερβαίνει το 80% της χωρητικότητας της δεξαμενής).
- Η) Ακόμη κι αν η χρονική διάρκεια είναι μικρή, δεν πρέπει να υπερβαίνεται η μέγιστη πίεση λειτουργίας της δεξαμενής.
- Θ) Μετά την ολοκλήρωση της πλήρωσης της δεξαμενής και το τέλος της διαδικασίας λειτουργίας, θα πρέπει να βεβαιωθείτε ότι οι δεξαμενές και ο εξοπλισμός θα αφαιρεθούν γρήγορα και ότι όλες οι βαλβίδες διακοπής του εξοπλισμού είναι κλειστές.
- Ι) Τα ανακτημένα ψυκτικά υγρά δεν επιτρέπεται να εγχέονται σε άλλο σύστημα πριν καθαριστούν και ελεγχθούν.

## 17. Σήμανση

Ο εξοπλισμός πρέπει να φέρει σήμανση που να δηλώνει ότι έχει παροπλισθεί και ότι έχει αφαιρεθεί το ψυκτικό μέσο. Η σήμανση πρέπει να φέρει ημερομηνία και υπογραφή. Βεβαιωθείτε ότι υπάρχουν σημάδια πάνω στον εξοπλισμό, που να αναφέρουν ότι ο εξοπλισμός περιέχει εύφλεκτο ψυκτικό μέσο.

## 18. Ανάκτηση

Η κένωση του συστήματος από ψυκτικά υγρά είναι απαραίτητη κατά την επισκευή ή τη διάλυση της συσκευής. Συνιστάται η πλήρης αφαίρεση του ψυκτικού υγρού.

Μόνο ειδική δεξαμενή ψυκτικού υγρού μπορεί να χρησιμοποιηθεί όταν γεμίζετε τη δεξαμενή αποθήκευσης με ψυκτικό υγρό. Βεβαιωθείτε ότι η χωρητικότητα της δεξαμενής είναι κατάλληλη για την ποσότητα που απαιτείται για ολόκληρο το σύστημα. Όλες οι δεξαμενές που προορίζονται για να χρησιμοποιηθούν για την ανάκτηση ψυκτικών υγρών θα πρέπει να έχουν ταυτότητα (π.χ. δεξαμενή ανάκτησης ψυκτικού υγρού).

Οι δεξαμενές αποθήκευσης θα πρέπει να είναι εφοδιασμένες με ανακουφιστικές βαλβίδες πίεσης και βαλβίδες διακοπής που θα πρέπει να είναι σε καλή κατάσταση. Εάν είναι δυνατόν, οι κενές δεξαμενές πρέπει να εκκελώνονται πλήρως και να διατηρούνται σε θερμοκρασία δωματίου πριν από τη χρήση.

Ο εξοπλισμός ανάκτησης πρέπει να διατηρείται σε καλή κατάσταση λειτουργίας και να διαθέτει οδηγίες χρήσης, για εύκολη πρόσβαση. Ο εξοπλισμός πρέπει να είναι κατάλληλος για την ανάκτηση των εύφλεκτων ψυκτικών μέσων.

Επίσης, πρέπει να υπάρχει κατάλληλη συσκευή ζύγισης, η οποία να μπορεί να είναι βαθμονομημένη σωστά.

Ο εύκαμπτος σωλήνας πρέπει να συνδέεται με αποσπώμενο σύνδεσμο χωρίς διαρροές και να διατηρείται σε καλή κατάσταση.

Πριν από τη χρήση του εξοπλισμού ανάκτησης, ελέγξτε αν είναι σε καλή κατάσταση και εάν έχει γίνει σωστή συντήρηση. Ελέγξτε αν όλα τα ηλεκτρικά εξαρτήματα είναι στεγανοποιημένα, για να αποτρέψετε τη διαρροή ψυκτικού μέσου και τον κίνδυνο πυρκαγιάς που συνεπάγεται αυτό. Εάν έχετε οποιαδήποτε ερώτηση, παρακαλούμε συμβουλευτείτε τον κατασκευαστή.

Το ανακτηθέν ψυκτικό μέσο ρίχνεται στις κατάλληλες δεξαμενές αποθήκευσης, συντάσσεται δελτίο αποστολής και επιστρέφεται στον κατασκευαστή ψυκτικού μέσου. Μην αναμιγνύετε ψυκτικά μέσα εντός του εξοπλισμού ανάκτησης, ειδικά στη δεξαμενή αποθήκευσης.

Όταν αφαιρείτε τον συμπιεστή ή καθαρίζετε το λάδι του, βεβαιωθείτε ότι αντλείται έως το κατάλληλο επίπεδο ώστε να βεβαιωθείτε ότι δεν υπάρχουν υπολείμματα εύφλεκτων ψυκτικών μέσων στο λάδι λίπανσης. Η άντληση για τη δημιουργία κενού πρέπει να πραγματοποιηθεί πριν από την επιστροφή του συμπιεστή στον προμηθευτή. Επιτρέπεται μόνο ηλεκτρική θέρμανση στο σώμα του συμπιεστή για την επιτάχυνση της διαδικασίας. Κατά την κένωση λαδιού από το σύστημα, βεβαιωθείτε ότι τηρούνται όλα τα απαραίτητα μέτρα ασφάλειας.

#### **19. Μεταφορά εξοπλισμού που περιέχει εύφλεκτα ψυκτικά μέσα**

Καθορίζεται από την κείμενη νομοθεσία.

#### **20. Απόρριψη συσκευών που περιέχουν εύφλεκτα ψυκτικά μέσα**

Καθορίζεται από την κείμενη νομοθεσία.

#### **21. Συσκευασία αποθήκευσης εξοπλισμού**

Η προστασία της συσκευασίας αποθήκευσης πρέπει να κατασκευάζεται κατά τρόπον ώστε τυχόν μηχανική βλάβη του εξοπλισμού μέσα στη συσκευασία να μην προκαλέσει διαρροή ψυκτικού μέσου.

Ο μέγιστος αριθμός τεμαχίων εξοπλισμού που επιτρέπεται να αποθηκεύονται μαζί, καθορίζεται από την κείμενη νομοθεσία.

## **ΕΓΓΥΗΣΗ**

Πριν χρησιμοποιήσετε τη συσκευή , βεβαιωθείτε ότι έχετε διαβάσει τις οδηγίες χρήσης που τη συνοδεύουν. Σας ενημερώνουμε ότι η συγκεκριμένη συσκευή καλύπτεται από εγγύηση καλής λειτουργίας , για 5 χρόνια , σύμφωνα με τους όρους που προβλέπονται παρακάτω. Αν για οποιοδήποτε λόγο παρουσιαστή κάποιο τεχνικό πρόβλημα , παρακαλώ όπως επικοινωνήσετε με το εξουσιοδοτημένο δίκτυο τεχνικής υποστήριξης :

### **MANOLOPOULOS SERVICE**

Αγορακρίτου 29-35 Πλατεία Αττικής

Τήλ: (210)8836512-8213542

Email: [info@manolopoulos-service.com](mailto:info@manolopoulos-service.com)

## **ΟΡΟΙ ΕΓΓΥΗΣΗΣ**

1. Η παρούσα εγγύηση καλύπτει για πέντε (5) έτη οποιαδήποτε βλάβη ή δυσλειτουργία της συσκευής που οφείλεται σε κατασκευαστικό λάθος ή ελαττωματικό εξάρτημα.
2. Η εγγύηση ισχύει με την απαραίτητη προϋπόθεση ότι θα τηρηθούν οι παρακάτω όροι της.
3. Η ευθύνη της εταιρείας περιορίζεται στην απλή επισκευή ή αντικατάσταση του ελαττωματικού εξαρτήματος, καθορίζοντας μόνη αυτή τον τρόπο και τον τόπο επισκευής και όχι αντικατάσταση ολόκληρης της συσκευής.
4. Η εταιρεία δεν ευθύνεται για βλάβες που οφείλονται σε κακή εγκατάσταση, παράλειψη, αμέλεια, κακή χρήση της συσκευής καθώς επίσης και από σύνδεση σε τάση διαφορετική από αυτή που αναγράφεται στη συσκευή, σε εξωγενής παράγοντες που μπορεί να αλλοιώσουν την επιφάνεια της συσκευής (π.χ. τοξικά, άλατα, χημικά κ.λ.π.).
5. Η εταιρεία δεν ευθύνεται για βλάβη που μπορεί να προκληθεί από μεταβολή της τάσης της ΔΕΗ ή από σύνδεση σε μη γειωμένο ρευματοδότη.
6. Η εγγύηση παύει να ισχύει αν κατά τη διάρκειά της, υπάρξει επέμβαση στη συσκευή από άτομο ή τεχνικό ή συνεργείο μη εξουσιοδοτημένο από την εταιρεία.
7. Η παρούσα εγγύηση ισχύει μόνο αν συνοδεύεται από τιμολόγιο αγοράς ή δελτίο λιανικής πώλησης, με έναρξη την ημερομηνία αγοράς.
8. Σε περίπτωση αδικαιολόγητης κλήσης, απουσίας, προβλημάτων εγκατάστασης ή επίδειξη λειτουργίας ο πελάτης επιβαρύνεται με τα έξοδα κίνησης και το κόστος επίσκεψης του τεχνικού.
9. Η εταιρεία διατηρεί το δικαίωμα καθορισμού του τόπου και του τρόπου επισκευής των βλαβών.
10. Οι ζημιές που προκαλούνται κατά την μεταφορά της συσκευής δεν καλύπτονται από την εγγύηση.
11. Η εγγύηση δεν καλύπτει τις συνδέσεις σε δίκτυα ενέργειας και τροφοδοσίας (ΔΕΗ ή Δίκτυο Φυσικού Αερίου) και τις συσκευές που χρησιμοποιούνται στα πλαίσια επιχειρηματικής ή επαγγελματικής δραστηριότητας.
12. Ενδεχόμενη επισκευή ή αντικατάσταση μερών μίας συσκευής δεν παρατείνει την διάρκεια εγγύησης.
13. Το παρόν έγγραφο εγγύησης δεν βλάπτει τα δικαιώματα που προβλέπονται από την Ευρωπαϊκή Οδηγία 1999/44/EC και την Ελληνική νομοθεσία.

### **Εισαγωγέας :**

Westnet Distribution Μονοπρόσωπη Α.Ε.

Α.Φ.Μ. ΕΛ 999645171

Διεύθυνση: ΘΗΒΑΪΔΟΣ 8 & ΣΦΙΓΓΟΣ , ΘΕΣΗ: ΚΑΛΥΦΤΑΚΗ

Τ.Κ. 14564 , Κηφισιά, Αττική