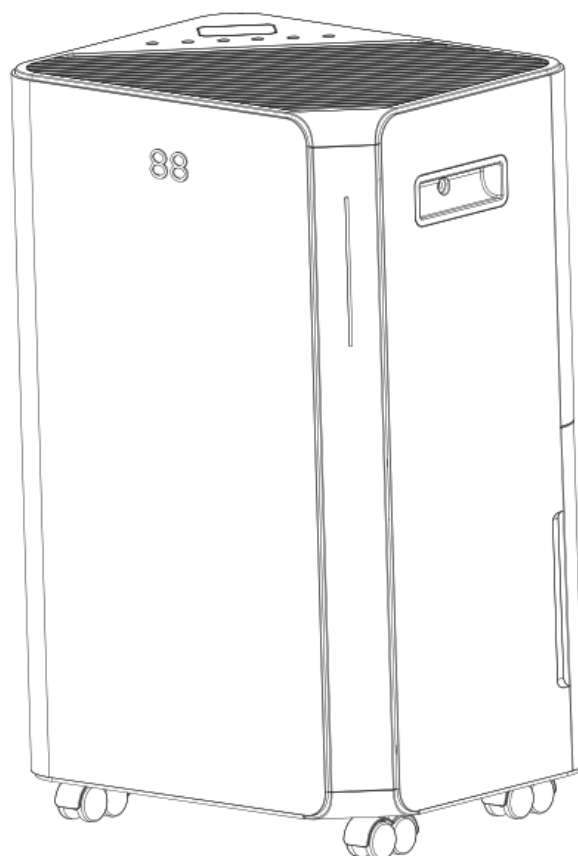


# ΕΓΧΕΙΡΙΔΙΟ ΧΡΗΣΗΣ



**Φυλάξτε προσεκτικά αυτό το εγχειρίδιο για περαιτέρω αναφορά!**

Σας ευχαριστούμε που επιλέξατε τον αφυγραντήρα μας. Φροντίστε να διαβάσετε προσεκτικά αυτό το εγχειρίδιο πριν το χρησιμοποιήσετε. Για οποιαδήποτε απορία, επικοινωνήστε με την εξυπηρέτηση πελατών για βοήθεια.

**Μοντέλο: OD20**

## **ΠΕΡΙΕΧΟΜΕΝΑ**

1. ΠΡΙΝ ΞΕΚΙΝΗΣΕΤΕ
2. ΓΙΑ ΤΗΝ ΑΣΦΑΛΕΙΑ ΣΑΣ
3. ΕΠΙΣΚΟΠΗΣΗ ΠΡΟΪΟΝΤΟΣ
4. ΕΓΚΑΤΑΣΤΑΣΗ
5. ΛΕΙΤΟΥΡΓΙΑ
6. ΣΥΝΤΗΡΗΣΗ
7. ΑΝΤΙΜΕΤΩΠΙΣΗ ΠΡΟΒΛΗΜΑΤΩΝ
8. ΚΑΘΑΡΙΣΜΟΣ

## 1. ΠΡΙΝ ΞΕΚΙΝΗΣΕΤΕ





**Διαβάστε προσεκτικά τις οδηγίες λειτουργίας πριν χρησιμοποιήσετε τον αφυγραντήρα σας για πρώτη φορά.**

### 1.1 ΠΕΡΙΓΡΑΦΗ ΠΡΟΪΟΝΤΟΣ

Ο αφυγραντήρας χρησιμοποιείται για την αφαίρεση της υπερβολικής υγρασίας από τον αέρα. Η προκύπτουσα μείωση της σχετικής υγρασίας προστατεύει τα κτίρια και το περιεχόμενο τους από τις δυσμενείς επιπτώσεις της υπερβολικής υγρασίας.

Το φιλικό προς το περιβάλλον R290 χρησιμοποιείται ως ψυκτικό μέσο. Το R290 δεν έχει καμία επιβλαβή επίδραση στη στιβάδα του όζοντος (ODP) και στο φαινόμενο του θερμοκηπίου (GWP) και είναι διαθέσιμο σ' όλο τον κόσμο. Λόγω των αποδοτικών ενεργειακών ιδιοτήτων του, το R290 είναι ιδιαίτερος κατάλληλο ως ψυκτικό υγρό γι' αυτήν την εφαρμογή. Ιδιαίτερες προφυλάξεις πρέπει να λαμβάνονται υπόψη λόγω της υψηλής ευφλεκτότητας του ψυκτικού υγρού.

### ΣΥΜΒΟΛΑ ΑΠΟ ΤΗ ΜΟΝΑΔΑ ΚΑΙ ΕΓΧΕΙΡΙΔΙΟ ΧΡΗΣΤΗ

 <b>προειδοποίηση</b>	Αυτή η μονάδα χρησιμοποιεί ένα εύφλεκτο ψυκτικό μέσο. Εάν διαρρεύσει ψυκτικό και έρθει σε επαφή με φωτιά ή θερμαντικό μέρος, θα δημιουργήσει επιβλαβές αέριο και υπάρχει κίνδυνος πυρκαγιάς.
	Διαβάστε προσεκτικά το ΕΓΧΕΙΡΙΔΙΟ ΧΡΗΣΤΗ πριν τη λειτουργία.
	Περισσότερες πληροφορίες είναι διαθέσιμες στο ΕΓΧΕΙΡΙΔΙΟ ΧΡΗΣΤΗ, στο ΕΓΧΕΙΡΙΔΙΟ ΣΕΡΒΙΣ και σε παρόμοια έγγραφα.
	Το προσωπικό σέρβις πρέπει να διαβάσει προσεκτικά το ΕΓΧΕΙΡΙΔΙΟ ΧΡΗΣΤΗ και το ΕΓΧΕΙΡΙΔΙΟ ΣΕΡΒΙΣ πριν από τη λειτουργία.

## **1. ΤΑ ΑΚΟΛΟΥΘΑ ΠΡΕΠΕΙ ΝΑ ΤΗΡΟΥΝΤΑΙ ΠΑΝΤΑ ΓΙΑ ΤΗΝ ΑΣΦΑΛΕΙΑ**

- Αυτή η συσκευή προορίζεται για χρήση από ειδικούς ή εκπαιδευμένους χρήστες σε καταστήματα, στην ελαφριά βιομηχανία και σε αγροκτήματα ή για εμπορική χρήση.
- Αυτή η συσκευή μπορεί να χρησιμοποιηθεί από παιδιά ηλικίας από 8 ετών και άνω και άτομα με μειωμένες σωματικές, αισθητηριακές ή διανοητικές ικανότητες ή έλλειψη εμπειρίας και γνώσης, εάν τους έχουν δοθεί επίβλεψη ή οδηγίες σχετικά με τη χρήση της συσκευής με ασφαλή τρόπο και κατανοούν τους εμπλεκόμενους κινδύνους. Τα παιδιά δεν πρέπει να παίζουν με τη συσκευή. Ο καθαρισμός και η συντήρηση από τον χρήστη δεν πρέπει να πραγματοποιούνται από παιδιά χωρίς επίβλεψη.
- Η μονάδα έχει σχεδιαστεί μόνο για χρήση με αέριο R-290 (προπάνιο) ως καθορισμένο ψυκτικό μέσο.
- Ο βρόχος ψυκτικού είναι σφραγισμένος. Μόνο ένας καταρτισμένος τεχνικός πρέπει να επιχειρήσει να κάνει σέρβις!
- Μην απορρίπτετε το ψυκτικό στην ατμόσφαιρα.
- Το R-290 (προπάνιο) είναι εύφλεκτο και βαρύτερο από τον αέρα.
- Συλλέγεται πρώτα σε χαμηλές περιοχές αλλά μπορεί να κυκλοφορήσει περαιτέρω από τους ανεμιστήρες.
- Εάν υπάρχει αέριο προπάνιο ή ακόμη και υπάρχει υποψία προπανίου, μην επιτρέψετε σε μη εκπαιδευμένο προσωπικό να προσπαθήσει να βρει την αιτία.
- Το αέριο προπάνιο που χρησιμοποιείται στη μονάδα δεν έχει οσμή.
- Η έλλειψη οσμής δεν αποκλείει τυχόν διαρροή αερίου.
- Εάν εντοπιστεί διαρροή, εκκενώστε αμέσως το χώρο, αερίστε τον και επικοινωνήστε με την τοπική πυροσβεστική υπηρεσία για να τους ενημερώσετε ότι έχει σημειωθεί διαρροή προπανίου.
- Μην αφήνετε κανένα άτομο να επιστρέψει στο δωμάτιο έως ότου έρθει ο εξειδικευμένος τεχνικός σέρβις και επιβεβαιώσει ότι είναι ασφαλές να επιστρέψετε στο χώρο.
- Δεν πρέπει να χρησιμοποιούνται γυμνές φλόγες, τσιγάρα ή άλλες πιθανές πηγές ανάφλεξης μέσα ή κοντά στις μονάδες.
- Τα εξαρτήματα είναι σχεδιασμένα για προπάνιο και δεν προκαλούν σπινθήρες. Τα εξαρτήματα πρέπει να αντικαθίστανται μόνο με πανομοιότυπα εξαρτήματα επισκευής.
- **Η ΜΗ ΣΥΜΜΟΡΦΩΣΗ Μ' ΑΥΤΗ ΤΗΝ ΠΡΟΕΙΔΟΠΟΙΗΣΗ ΜΠΟΡΕΙ ΝΑ ΠΡΟΚΑΛΕΣΕΙ ΕΚΡΗΞΗ, ΘΑΝΑΤΟ, ΤΡΑΥΜΑΤΙΣΜΟ ΚΑΙ ΥΛΙΚΕΣ ΒΛΑΒΕΣ**

## 2. ΓΙΑ ΤΗΝ ΑΣΦΑΛΕΙΑ ΣΑΣ

**Η ασφάλειά σας είναι η προτεραιότητά μας!**



**Διαβάστε προσεκτικά αυτό το εγχειρίδιο και κατανοήστε το πλήρως πριν θέσετε σε λειτουργία τον αφυγραντήρα σας.**

### 2.1 ΛΕΙΤΟΥΡΓΙΚΕΣ ΠΡΟΦΥΛΑΞΕΙΣ

**ΠΡΟΕΙΔΟΠΟΙΗΣΗ- για να μειώσετε τον κίνδυνο πυρκαγιάς, ηλεκτροπληξίας ή τραυματισμού από μόνω ή υλικών βλαβών:**

- Εάν το καλώδιο τροφοδοσίας είναι κατεστραμμένο, πρέπει να αντικατασταθεί από τον κατασκευαστή, τον αντιπρόσωπο σέρβις του ή από παρόμοια ειδικευμένα άτομα, προκειμένου να αποφευχθεί τυχόν κίνδυνος.
- Η συσκευή θα πρέπει να αποσυνδέεται από την πηγή ρεύματος κατά τη διάρκεια της συντήρησης.
- Λειτουργείτε πάντα τη μονάδα από πηγή ρεύματος ίσης τάσης, συχνότητας και ονομαστικής τιμής όπως υποδεικνύεται στην πινακίδα του προϊόντος.
- Χρησιμοποιείτε πάντα μια πρίζα που είναι γειωμένη.
- Αποσυνδέετε το καλώδιο ρεύματος όταν καθαρίζετε ή όταν δεν το χρησιμοποιείτε.
- Μη λειτουργείτε τη συσκευή με βρεγμένα χέρια. Αποτρέψτε τη διαρροή νερού στη μονάδα.
- Μην βυθίζετε και μην εκθέτετε τη μονάδα σε βροχή, υγρασία ή οποιοδήποτε άλλο υγρό.
- Μην αφήνετε τη μονάδα να λειτουργεί χωρίς επίβλεψη. Μην γέρνετε ή αναποδογυρίζετε τη μονάδα.
- Μην αποσυνδέετε την πρίζα ενώ λειτουργεί η μονάδα.
- Μην αποσυνδέετε την πρίζα τραβώντας το καλώδιο ρεύματος.
- Μη χρησιμοποιείτε καλώδιο επέκτασης ή βύσμα προσαρμογέα.
- Μην τοποθετείτε αντικείμενα στη μονάδα.
- Μην ανεβαίνετε και μην κάθεστε στη μονάδα.
- Μην εισάγετε δάχτυλα ή άλλα αντικείμενα στην έξοδο αέρα.
- Μην αγγίζετε την είσοδο αέρα ή τα πτερύγια αλουμινίου της μονάδας.

- Μη λειτουργείτε τη μονάδα εάν πέσει, έχει καταστραφεί ή παρουσιάζει σημάδια δυσλειτουργίας του προϊόντος.
- Μην καθαρίζετε τη συσκευή με χημικά.
- Βεβαιωθείτε ότι η μονάδα βρίσκεται μακριά από φωτιά, εύφλεκτα ή εκρηκτικά αντικείμενα.
- Η μονάδα πρέπει να εγκατασταθεί σύμφωνα με τους εθνικούς κανονισμούς καλωδίωσης.
- Μη χρησιμοποιείτε μέσα για την επιτάχυνση της διαδικασίας απόψυξης ή για τον καθαρισμό, εκτός από αυτά που προτείνει ο κατασκευαστής.
- Η συσκευή πρέπει να αποθηκεύεται σε δωμάτιο χωρίς πηγές συνεχούς λειτουργίας (για παράδειγμα: γυμνές φλόγες, συσκευή αερίου σε λειτουργία ή ηλεκτρική θερμάστρα σε λειτουργία).
- Η συσκευή πρέπει να φυλάσσεται έτσι ώστε να αποφεύγεται η πρόκληση μηχανικής βλάβης.
- Μην καίτε τίποτα γύρω από τη συσκευή, ακόμη και μετά τη χρήση.
- Λάβετε υπόψη ότι τα ψυκτικά μπορεί να μην περιέχουν οσμή.
- Οι σωληνώσεις πρέπει να προστατεύονται από φυσικές βλάβες και δεν πρέπει να εγκαθίστανται σε μη αεριζόμενο χώρο, εάν ο χώρος αυτός είναι μικρότερος από 4 m<sup>2</sup>.
- Πρέπει να τηρείται η συμμόρφωση με τους εθνικούς κανονισμούς αερίου.
- Κρατήστε τυχόν απαιτούμενα ανοίγματα εξαερισμού μακριά από εμπόδια.
- Η συσκευή πρέπει να φυλάσσεται σε καλά αεριζόμενο χώρο όπου το μέγεθος του δωματίου αντιστοιχεί στο εμβαδόν του δωματίου όπως έχει καθοριστεί για λειτουργία.



Κάθε άτομο που ασχολείται με την εργασία ή την παρέμβαση σε ένα κύκλωμα ψυκτικού θα πρέπει να είναι κάτοχος ισχύοντος έγκυρου πιστοποιητικού από διαπιστευμένη από τον κλάδο αρχή αξιολόγησης, το οποίο εξουσιοδοτεί την ικανότητα του να χειρίζεται τα ψυκτικά με ασφάλεια σύμφωνα με μία αναγνωρισμένη από τον κλάδο προδιαγραφή αξιολόγησης.



Το σέρβις πρέπει να εκτελείται μόνο όπως συνιστάται από τον κατασκευαστή του εξοπλισμού. Η συντήρηση και η επισκευή που απαιτεί τη βοήθεια άλλου ειδικευμένου προσωπικού θα εκτελούνται υπό την επίβλεψη του αρμόδιου για τη χρήση εύφλεκτων ψυκτικών ουσιών. Εάν δεν καταλαβαίνετε κάτι ή χρειάζεστε βοήθεια, επικοινωνήστε με τον αντιπρόσωπο στην περιοχή σας

## **2.2 ΠΡΟΦΥΛΑΞΕΙΣ ΑΣΦΑΛΕΙΑΣ ΚΑΤΑ ΤΙΣ ΕΡΓΑΣΙΕΣ ΣΥΝΤΗΡΗΣΗΣ**

Ακολουθήστε αυτές τις προειδοποιήσεις όταν εκτελείτε εργασίες συντήρησης σ' έναν αφυγραντήρα με R290.

### **2.2.1 Έλεγχοι στην περιοχή**

Πριν από την έναρξη εργασιών σε συστήματα που περιέχουν εύφλεκτα ψυκτικά μέσα, είναι απαραίτητοι έλεγχοι ασφαλείας για να διασφαλιστεί ότι ελαχιστοποιείται ο κίνδυνος ανάφλεξης. Για την επισκευή του ψυκτικού συστήματος, πρέπει να τηρούνται οι ακόλουθες προφυλάξεις πριν από την εκτέλεση εργασιών στο σύστημα.

### **2.2.2 Διαδικασία εργασίας**

Οι εργασίες πρέπει να εκτελούνται με ελεγχόμενη διαδικασία ώστε να ελαχιστοποιείται ο κίνδυνος παρουσίας εύφλεκτου αερίου ή ατμού κατά την εκτέλεση της εργασίας.

### **2.2.3 Γενικός χώρος εργασίας**

Όλο το προσωπικό συντήρησης και τα άλλα άτομα που εργάζονται στην περιοχή θα λαμβάνουν οδηγίες σχετικά με τη φύση της εργασίας που εκτελείται. Οι εργασίες σε περιορισμένους χώρους πρέπει να αποφεύγονται. Η περιοχή γύρω από το χώρο εργασίας πρέπει να αποκόπτεται. Βεβαιωθείτε ότι οι συνθήκες στην περιοχή έχουν γίνει ασφαλείς με έλεγχο εύφλεκτων υλικών.

### **2.2.4 Έλεγχος για παρουσία ψυκτικού μέσου**

Η περιοχή πρέπει να ελέγχεται με κατάλληλο ανιχνευτή ψυκτικού πριν και κατά τη διάρκεια της εργασίας, για να διασφαλιστεί ότι ο τεχνικός γνωρίζει την παρουσία τυχόν εύφλεκτων ατμόσφαιρων. Βεβαιωθείτε ότι ο εξοπλισμός ανίχνευσης διαρροών που χρησιμοποιείται είναι κατάλληλος για χρήση με εύφλεκτα ψυκτικά μέσα, δηλαδή χωρίς σπινθήρες, επαρκώς σφραγισμένος ή εγγενώς ασφαλής.

### **2.2.5 Παρουσία πυροσβεστήρα**

Εάν πρόκειται να διεξαχθεί οποιαδήποτε θερμή εργασία στον ψυκτικό εξοπλισμό ή σε οποιοδήποτε σχετικό μέρος, θα πρέπει να είναι διαθέσιμος ο κατάλληλος εξοπλισμός πυρόσβεσης. Έχετε έναν πυροσβεστήρα ξηρής σκόνης ή CO<sub>2</sub> δίπλα στην περιοχή φόρτωσης.

### **2.2.6 Δεν υπάρχουν πηγές ανάφλεξης**

Κανένα άτομο που εκτελεί εργασίες σε σχέση με ένα σύστημα ψύξης που περιλαμβάνει έκθεση οποιασδήποτε εργασίας σωλήνων που περιέχει ή περιέχει εύφλεκτο ψυκτικό δεν πρέπει να χρησιμοποιεί πηγές ανάφλεξης με τέτοιο τρόπο ώστε να μπορεί να οδηγήσει σε κίνδυνο πυρκαγιάς ή έκρηξης. Όλες οι πιθανές πηγές ανάφλεξης, συμπεριλαμβανομένου του καπνίσματος τσιγάρου, θα πρέπει να φυλάσσονται αρκετά μακριά από το σημείο εγκατάστασης, επισκευής, αφαίρεσης και απόρριψης, κατά τη διάρκεια της οποίας μπορεί να απελευθερωθεί εύφλεκτο ψυκτικό στον περιβάλλοντα χώρο. Πριν από την εκτέλεση εργασιών, η περιοχή γύρω από τον εξοπλισμό πρέπει να ερευνηθεί για να βεβαιωθείτε ότι δεν υπάρχουν εύφλεκτοι κίνδυνοι ή κίνδυνοι ανάφλεξης. Οι πινακίδες «απαγορεύεται το κάπνισμα» πρέπει να τοποθετούνται.

### **2.2.7 Αεριζόμενος χώρος**

Βεβαιωθείτε ότι η περιοχή είναι ανοιχτή ή ότι αεριζείται επαρκώς πριν εισχωρήσετε στο σύστημα ή πραγματοποιήσετε οποιαδήποτε θερμή εργασία. Ένας βαθμός αερισμού θα συνεχιστεί κατά την περίοδο που εκτελούνται οι εργασίες. Ο εξαερισμός πρέπει να διασκορπίζει με ασφάλεια κάθε απελευθερωμένο ψυκτικό μέσο και κατά προτίμηση να το αποβάλλει εξωτερικά στην ατμόσφαιρα.

### **2.2.8 Έλεγχοι στον ψυκτικό εξοπλισμό**

Σε περίπτωση αλλαγής ηλεκτρικών εξαρτημάτων, πρέπει να είναι κατάλληλα για τον σκοπό και τις σωστές προδιαγραφές. Πρέπει να τηρούνται ανά πάσα στιγμή οι οδηγίες συντήρησης και σέρβις του κατασκευαστή. Εάν έχετε αμφιβολίες, συμβουλευτείτε το τεχνικό τμήμα του κατασκευαστή για βοήθεια.

Οι ακόλουθοι έλεγχοι εφαρμόζονται σε εγκαταστάσεις που χρησιμοποιούν εύφλεκτα ψυκτικά μέσα:

- Ο όγκος φόρτωσης ψυκτικού είναι σύμφωνα με το μέγεθος του δωματίου εντός του οποίου είναι εγκατεστημένα τα εξαρτήματα που περιέχουν ψυκτικό.
- Τα μηχανήματα εξαερισμού και οι έξοδοι λειτουργούν επαρκώς και δεν εμποδίζονται.
- Εάν χρησιμοποιείται έμμεσο κύκλωμα ψύξης, το δευτερεύον κύκλωμα ελέγχεται για την παρουσία ψυκτικού μέσου.
- Η σήμανση στον εξοπλισμό πρέπει να εξακολουθεί να είναι ορατή και ευανάγνωστη. Οι σημάνσεις και τα σήματα που είναι δυσανάγνωστα θα διορθώνονται.
- Ο σωλήνας ή τα εξαρτήματα ψύξης εγκαθίστανται σε θέση όπου είναι απίθανο να εκτεθούν σε οποιαδήποτε ουσία που μπορεί να διαβρώσει εξαρτήματα που περιέχουν



ψυκτικό, εκτός εάν τα εξαρτήματα είναι κατασκευασμένα από υλικά που είναι εγγενώς ανθεκτικά στη διάβρωση ή είναι κατάλληλα προστατευμένα από τη διάβρωση.

### **2.2.9 Έλεγχοι ηλεκτρικών συσκευών**

Η επισκευή και η συντήρηση ηλεκτρικών εξαρτημάτων περιλαμβάνει αρχικούς ελέγχους ασφαλείας και διαδικασίες επιθεώρησης εξαρτημάτων. Εάν υπάρχει ένα σφάλμα που θα μπορούσε να θέσει σε κίνδυνο την ασφάλεια, τότε δεν πρέπει να συνδεθεί ηλεκτρική παροχή στο κύκλωμα μέχρι να αντιμετωπιστεί ικανοποιητικά. Εάν το σφάλμα δεν μπορεί να διορθωθεί αμέσως, αλλά είναι απαραίτητο να συνεχιστεί η λειτουργία, θα χρησιμοποιηθεί μια κατάλληλη προσωρινή λύση. Αυτό θα πρέπει να αναφέρεται στον ιδιοκτήτη του εξοπλισμού, ώστε να ενημερωθούν όλα τα μέρη.

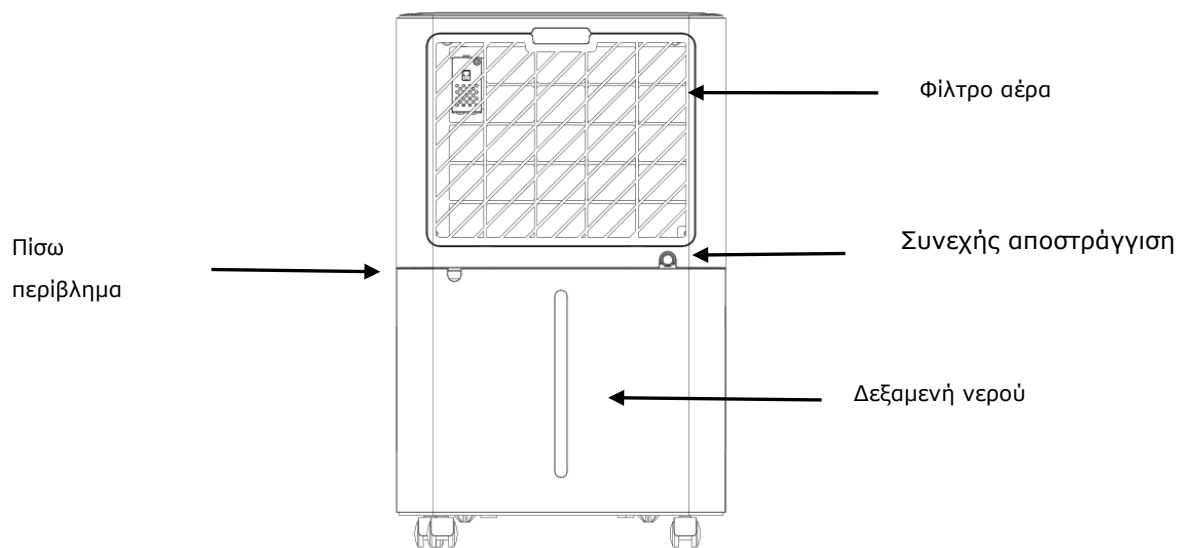
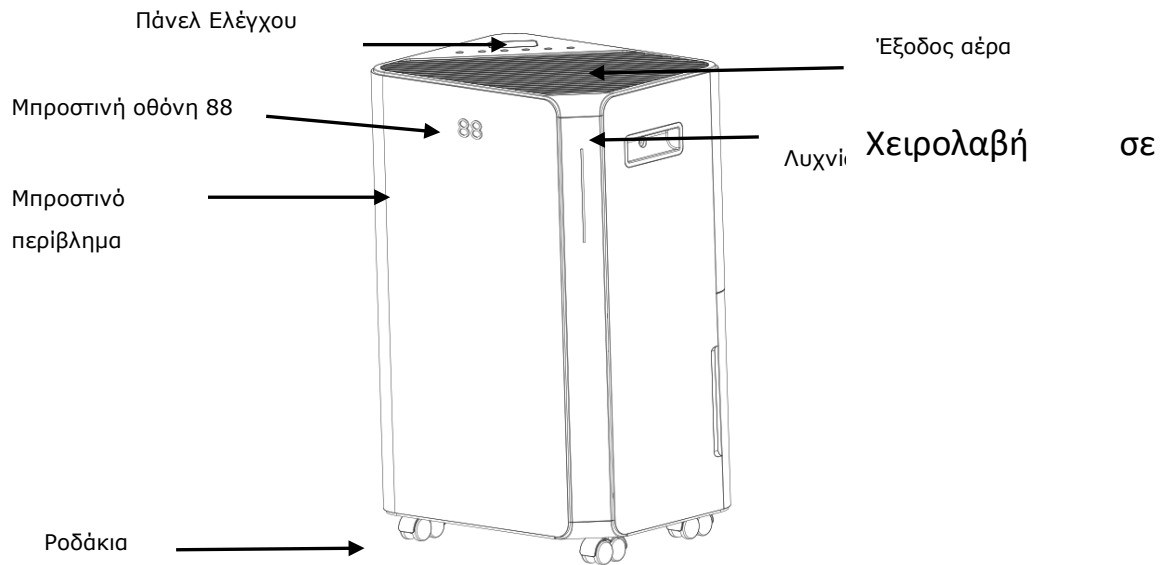
Οι αρχικοί έλεγχοι ασφαλείας περιλαμβάνουν έλεγχο για το ότι:

- αυτοί οι πυκνωτές είναι αποφορτισμένοι: αυτό πρέπει να γίνεται με ασφαλή τρόπο για να αποφευχθεί η πιθανότητα δημιουργίας σπινθήρων.
- δεν υπάρχουν ηλεκτροφόρα εξαρτήματα και καλωδιώσεις εκτεθειμένα κατά τη φόρτιση, την ανάκτηση ή τον καθαρισμό του συστήματος.
- υπάρχει συνέχεια του δεσμού γείωσης



### 3. ΕΠΙΣΚΟΠΗΣΗ ΠΡΟΪΟΝΤΟΣ

#### 3.1 ΜΠΡΟΣΤΙΝΗ ΟΨΗ



### 3.2 ΧΑΡΑΚΤΗΡΙΣΤΙΚΑ

- Ισχυρή απομάκρυνση υγρασίας
- Μπροστινή οθόνη 88 για εμφάνιση υγρασίας
- Η αυτόματη λειτουργία ρυθμίζει τα επίπεδα υγρασίας
- 24-χρονοδιακόπτης ώρας για να ρυθμίσετε την ώρα λειτουργίας
- Αφαιρέστε αποτελεσματικά την υγρασία, τη σκόνη από τον αέρα
- Χαμηλή κατανάλωση ενέργειας - ενεργειακά αποδοτική
- Ο αθόρυβος ανεμιστήρας έχει δύο ρυθμίσεις ταχύτητας
- Αυτόματη απόψυξη σε χαμηλή θερμοκρασία
- Αυτόματη απενεργοποίηση/ επανεκκίνηση
- Ηλεκτρονικός Έλεγχος
- Λειτουργία στεγνώματος ρούχων
- Φίλτρο Νάιλον
- Συνεχής αποστράγγιση ή Δεξαμενή νερού 4.5L
- Με λειτουργία καθαρισμού αέρα ιονιστή
- Με λειτουργία wifi

### 3.2 ΠΡΟΔΙΑΓΡΑΦΕΣ

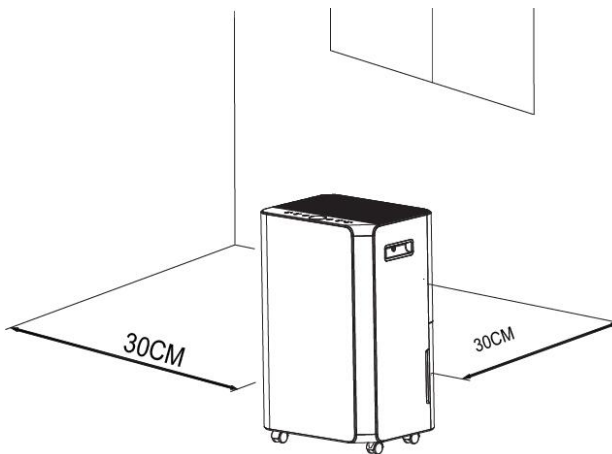
ΜΟΝΤΕΛΟ	OD20
Ικανότητα αφύγρανσης	20L/D(30°C, RH80%)
Μετρημένη ηλεκτρική τάση	AC220-240V/50Hz
Μέγιστο ονομαστικό ρεύμα εισόδου	330W/2.3A(30°C, RH80%)
Θόρυβος	≤41dB(A)
Χωρητικότητα δεξαμενής νερού	4.5L
Ανώτατο όριο φόρτωσης ψυκτικού	R290/54g
Καθαρό βάρος	13.5kg
Μέγιστη πίεση σχεδιασμού	Ψηλή πλευρά: 3,2 MPa, Χαμηλή πλευρά: 0,7 MPa

Ελάχιστο δωματίου	μέγεθος	4 m2 (εμβαδόν)
Διαστάσεις		305*235*495mm

## 4. ΕΓΚΑΤΑΣΤΑΣΗ

### 4.1 ΤΟΠΟΘΕΣΙΑ

1. Τοποθετήστε τη μονάδα σε μια σταθερή, επίπεδη επιφάνεια σε μια περιοχή με τουλάχιστον 30 cm ελεύθερου χώρου γύρω της για να επιτρέπεται η σωστή κυκλοφορία του αέρα.
2. Ποτέ μην εγκαθιστάτε τη μονάδα σε σημείο που μπορεί να είναι κοντά σε:
  - Πηγές θερμότητας όπως καλοριφέρ, καταγραφείς θερμότητας, σόμπες ή άλλα προϊόντα που παράγουν θερμότητα.
  - Περιοχή όπου μπορεί να πιτσιλιστεί λάδι ή νερό
  - Άμεσο ηλιακό φως
  - Μηχανική δόνηση ή κραδασμό
  - Υπερβολική σκόνη
  - Έλλειψη αερισμού, όπως ντουλάπι ή βιβλιοθήκη



### ΠΡΟΕΙΔΟΠΟΙΗΣΗ

Εγκαταστήστε τη μονάδα σε δωμάτια που υπερβαίνουν τα 4m<sup>2</sup> σε εμβαδόν.  
Μην εγκαθιστάτε τη μονάδα σε μέρος όπου μπορεί να διαρρεύσει εύφλεκτο αέριο



### ΣΗΜΕΙΩΣΗ

Ο κατασκευαστής μπορεί να παρέχει άλλο κατάλληλο παράδειγμα ή μπορεί να παρέχει πρόσθετες πληροφορίες σχετικά με την οσμή του ψυκτικού μέσου.

### 4.2 ΑΣΦΑΛΗΣ ΛΕΙΤΟΥΡΓΙΑ ΤΗΣ ΣΥΣΚΕΥΗΣ

- Ελέγξτε τη συσκευή μετά την αποσυσκευασία για τυχόν ζημιές ή γρατσουνιές σ' αυτήν.
- Λειτουργήστε αυτή τη μονάδα σε θερμοκρασία περιβάλλοντος από 5°C έως 35°C.
- Μην τον χρησιμοποιείτε σε εξωτερικούς χώρους. Αυτός ο αφυγραντήρας προορίζεται μόνο για εφαρμογές σε εσωτερικούς χώρους.

- Μην λειτουργείτε σε κοντινή απόσταση από τοίχους, κουρτίνες ή άλλα αντικείμενα που μπορεί να εμποδίσουν την είσοδο και την έξοδο.
- Διατηρήστε την είσοδο και την έξοδο αέρα χωρίς εμπόδια.
- Ρύθμιση του εκτροπέα ανέμου προς την ανοδική κατεύθυνση πριν από την εκκίνηση.
- Αν έχει κλίση πάνω από 45°, αφήστε τη μονάδα να σταθεροποιηθεί σε όρθια θέση για τουλάχιστον 24 ώρες πριν την εκκίνηση.
- Κρατήστε τις πόρτες και τα παράθυρα κοντά για καλύτερη εξοικονόμηση ενέργειας.
- Μη χρησιμοποιείτε και μην αποθηκεύετε τη μονάδα σε άμεσο ηλιακό φως ή βροχή.
- Είναι φυσιολογικό η έξοδος αέρα να είναι ελφρώς ζεστή στην αφή μετά από συνεχή λειτουργία τις ζεστές μέρες.
- Αδειάστε το δοχείο νερού πριν μετακινήσετε τη συσκευή.
- Βεβαιωθείτε ότι η δεξαμενή νερού έχει τοποθετηθεί σωστά, διαφορετικά η μονάδα δεν θα λειτουργήσει σωστά.
- Ο αφυγραντήρας ξεκινά στη λειτουργία που επιλέχθηκε όταν χρησιμοποιήθηκε για τελευταία φορά η μονάδα.
- Ο αφυγραντήρας ξεκινά την αφύγρανση εάν η υγρασία του δωματίου είναι 3% υψηλότερη από την επιλεγμένη υγρασία.
- Υπάρχει μια προστατευτική χρονική καθυστέρηση 3 λεπτών του συμπιεστή. Περιμένετε 3 λεπτά για να συνεχίσει ο αφυγραντήρας την αφύγρανση.

## 5.ΛΕΙΤΟΥΡΓΙΑ

### 5.1 3 Έγχρωμη Ψηφιακή Οθόνη:

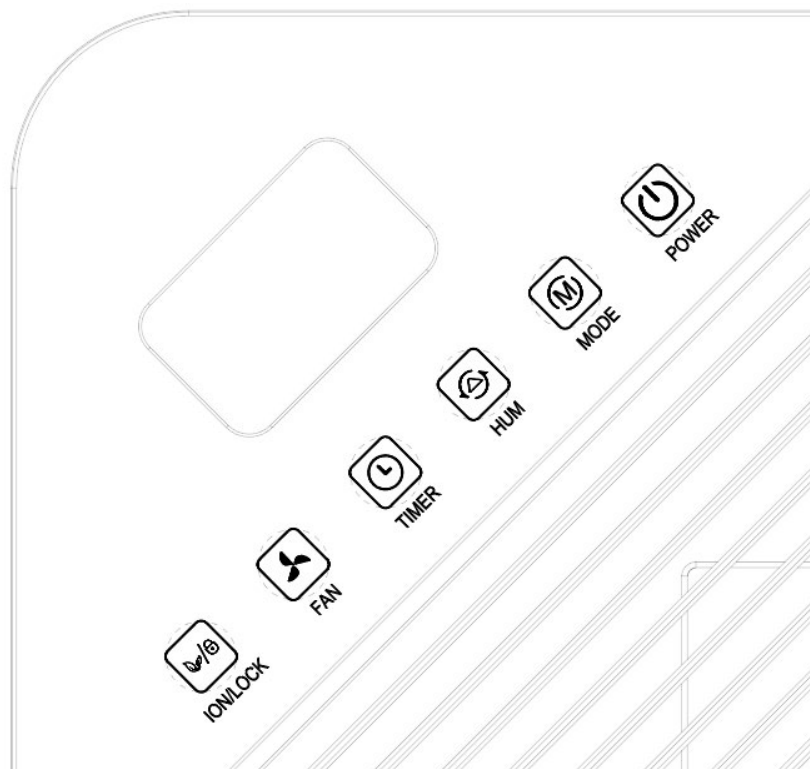
Υγρασία περιβάλλοντος<45%, Η λυχνία είναι Μπλε

45≤Υγρασία περιβάλλοντος≤65% , Η λυχνία είναι Πράσινη

Υγρασία περιβάλλοντος(65%), Η λυχνία είναι Κόκκινη

Εάν η οθόνη LED εμφανίζει κωδικό σφάλματος, η λυχνία είναι Κόκκινη

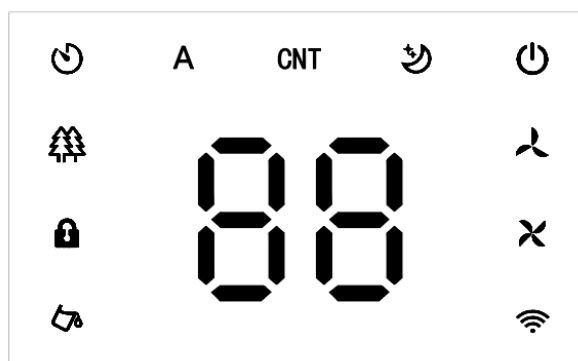
### 5.2 ΠΙΝΑΚΑΣ ΕΛΕΓΧΟΥ



1.	Κουμπι ενεργοποίησης - απενεργοποίησης	Πατήστε αυτό το κουμπι για να ενεργοποιήσετε ή να απενεργοποιήσετε το μηχάνημα.
2.	Κουμπι λειτουργίας	Πατήστε αυτό το κουμπι για να επιλέξετε Auto, Sleep και <b>λειτουργία</b>

		στεγνώματος ρούχων.
3.	Κουμπί HUM	Πατήστε αυτό το κουμπί για να ρυθμίσετε το επίπεδο υγρασίας και να επιλέξετε ώρα χρονοδιακόπτη.
4.	Κουμπί χρονοδιακόπτη	Πατήστε αυτό το κουμπί για να ορίσετε μια ώρα αυτόματης εκκίνησης ή διακοπής της μονάδας. Πατήστε παρατεταμένα αυτό το κουμπί για να ενεργοποιήσετε ή να απενεργοποιήσετε τη λειτουργία wifi.
5.	Κουμπί ταχύτητας ανεμιστήρα	Πατήστε αυτό το κουμπί για να επιλέξετε ταχύτητα ανεμιστήρα μεταξύ υψηλής και χαμηλής ταχύτητας.
6.	Κουμπί ION/Κλειδώμα	Πατήστε αυτό το κουμπί για να ενεργοποιήσετε ή να απενεργοποιήσετε τη λειτουργία καθαρισμού αέρα ιονιστή. Πατήστε παρατεταμένα αυτό το κουμπί για να ενεργοποιήσετε ή να απενεργοποιήσετε τη λειτουργία κλειδώματος για παιδιά.
7.	Ψηφιακή οθόνη	Εμφανίζει την τιμή υγρασίας, τη ρύθμιση χρονοδιακόπτη ή τη θερμοκρασία.








## 5.2 Ένδειξη



Από κάτω αριστερά προς τα κάτω δεξιά

1		Ένδειξη πλήρους δεξαμενής νερού, υπενθυμίζει τη δεξαμενή καθαρού νερού.
2		Ένδειξη κλειδώματος για παιδιά.



3		Ένδειξη καθαρισμού αέρα ιονιστή.
4		Ένδειξη χρονοδιακόπτη.
5	A CNT 	Αυτόματη λειτουργία/ <b>Λειτουργία στεγνώματος ρούχων</b> /Ένδειξη κατάστασης αναστολής.
6.		Ένδειξη λειτουργίας.
7.	 	Ένδειξη χαμηλής/υψηλής ταχύτητας ανεμιστήρα.
8.		Ένδειξη wifi.

## ΚΛΕΙΔΙΑ ΛΕΙΤΟΥΡΓΙΑΣ ΚΑΙ ΕΝΔΕΙΚΤΕΣ



### Κουμπι Power

Σε κατάσταση αναμονής, πατήστε αυτό το κουμπι για ενεργοποίηση, η ένδειξη λειτουργίας ανάβει και η προεπιλεγμένη ταχύτητα ανεμιστήρα είναι υψηλή και η προεπιλεγμένη υγρασία είναι 50%. Στην κατάσταση ενεργοποίησης, αγγίξτε αυτό το κουμπι για να σβήσει, η ενδεικτική λυχνία λειτουργίας σβήνει και ο συμπιεστής σταματά αμέσως και, στη συνέχεια, ο ανεμιστήρας σβήνει μετά από 30 δευτερόλεπτα καθυστέρησης.



### Κουμπι λειτουργίας

Αγγίξτε το πλήκτρο λειτουργίας για εναλλαγή μεταξύ της αυτόματης λειτουργίας, της κατάστασης ύπνου και της λειτουργίας στεγνώματος.

**Αυτόματη λειτουργία:** όταν η περιβαλλοντική υγρασία  $\geq$  ρυθμισμένη υγρασία +3%, ο ανεμιστήρας αρχίζει να λειτουργεί και ο συμπιεστής αρχίζει να λειτουργεί μετά από 3 δευτερόλεπτα.

Όταν η περιβαλλοντική υγρασία  $\leq$  ρυθμίσει την υγρασία -3%, ο συμπιεστής σταματά



να λειτουργεί και ο ανεμιστήρας σταματά να λειτουργεί μετά από καθυστέρηση 30 δευτερολέπτων.

Πατήστε το κουμπί HUM " " για να ρυθμίσετε το επίπεδο υγρασίας από 30% έως 80% στην αυτόματη λειτουργία.

Τόσο η ταχύτητα όσο και η υγρασία του ανεμιστήρα μπορούν να ρυθμιστούν στην αυτόματη λειτουργία.


**Λειτουργία στεγνώματος:** Ο συμπιεστής συνεχίζει να λειτουργεί χωρίς έλεγχο από την υγρασία. Η ταχύτητα του ανεμιστήρα μπορεί να ρυθμιστεί, αλλά το επιθυμητό επίπεδο υγρασίας δεν μπορεί.

**Λειτουργία αδράνειας:** Αγγίξτε το κουμπί ύπνου, το κουμπί ανάβει και ξεκινήστε τη λειτουργία ύπνου, η προεπιλεγμένη υγρασία είναι 60%. Μετά από καμία λειτουργία σε 10 δευτερόλεπτα, όλες οι ενδείξεις γίνονται σκούρες σταδιακά και η ταχύτητα του ανεμιστήρα αλλάζει αυτόματα σε χαμηλή ταχύτητα ανεμιστήρα, πατήστε οποιοδήποτε κουμπί για να ενεργοποιηθεί η ένδειξη. Αγγίξτε ξανά το κουμπί αδράνειας για έξοδο από τη λειτουργία αδράνειας.

Τόσο η ταχύτητα όσο και η υγρασία του ανεμιστήρα μπορούν να ρυθμιστούν σε κατάσταση αναστολής λειτουργίας.



### **Κουμπί χρονοδιακόπτη**

Αγγίξτε το κουμπί του χρονοδιακόπτη για να ρυθμίσετε τη λειτουργία χρονισμού 00-24 ωρών. Ο πίνακας οθόνης "88" αναβοσβήνει και θα εμφανίσει την ώρα του χρονοδιακόπτη, πατήστε το κουμπί HUM , αυξάνεται κατά 1 ώρα η τιμή που εμφανίζεται στην οθόνη εμφάνισης "88".

Σε κατάσταση λειτουργίας, χρησιμοποιήστε τη λειτουργία χρονοδιακόπτη για να απενεργοποιείτε το μηχάνημα τακτικά.

Σε κατάσταση αναμονής, χρησιμοποιήστε τη λειτουργία χρονοδιακόπτη για να ενεργοποιείτε το μηχάνημα τακτικά.

Ρυθμίστε την ώρα στο "00" για να ακυρώσετε τη λειτουργία χρονισμού.

**Πατήστε παρατεταμένα το κουμπί TIMER για 3 δευτερόλεπτα για να ενεργοποιήσετε τη λειτουργία wifi, ανατρέξτε στις οδηγίες wifi στην τελευταία σελίδα.**



### **Ταχύτητα**

Κύκλος υψηλού ανεμιστήρα - χαμηλής ταχύτητας ανεμιστήρα. Πατήστε το κουμπί

μία φορά για εναλλαγή και μετά ανάβει η αντίστοιχη ένδειξη. Στη λειτουργία στεγνώματος ρούχων και στην περίοδο απόψυξης, η ταχύτητα του ανεμιστήρα δεν μπορεί να αλλάξει.



### **ΙΟΝ/Κλειδαριά**

Πατήστε αυτό το κουμπί για να ενεργοποιήσετε ή να απενεργοποιήσετε τη λειτουργία καθαρισμού αέρα ιονιστή.

Πατήστε παρατεταμένα το κουμπί κλειδώματος για παιδιά για να ενεργοποιήσετε ή να απενεργοποιήσετε τη λειτουργία κλειδώματος για παιδιά.

## **Προειδοποίηση Πλήρης Δεξαμενής Νερού**

### **Ένδειξη δεξαμενής νερού**

•Όταν η δεξαμενή γεμίσει για 5 δευτερόλεπτα, ενεργοποιεί την προειδοποίηση. Η ένδειξη του δοχείου νερού γίνεται κόκκινη και η μονάδα βουίζει για 5 φορές.

### **Διαγραφή προειδοποίησης**

•Όταν ο ήχος βόμβου είναι ενεργοποιημένος, πατήστε οποιοδήποτε κουμπί για να την σταματήσετε. Ο συμπιεστής, ο ανεμιστήρας κλείνουν και όλες οι λειτουργίες παγώνουν μέχρι να αδειάσει η δεξαμενή και να επιστρέψει στη σωστή θέση.

## **5.2 ΑΠΟΣΤΡΑΓΓΙΣΗ**

Υπάρχουν δύο τρόποι αφαίρεσης του συλλεγμένου νερού που παράγεται από τη μονάδα.

A. Χειροκίνητη αποστράγγιση: Αδειάστε το δοχείο νερού με το χέρι.

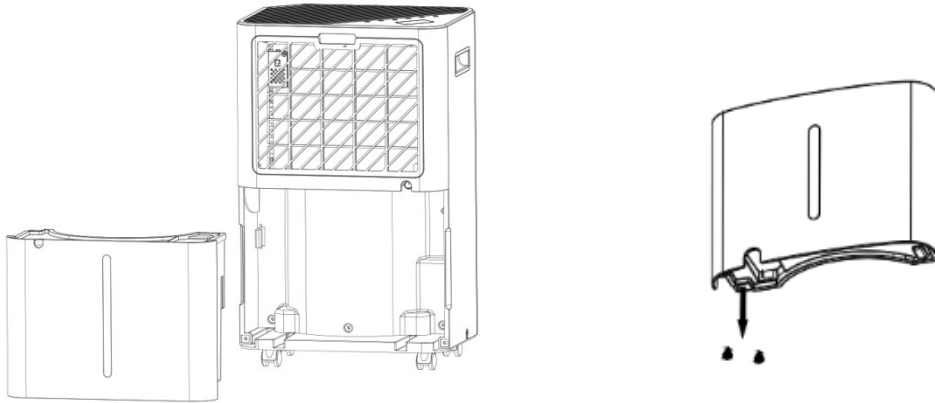
B. Συνεχής αποστράγγιση: Χρησιμοποιήστε τη βαρύτητα για την αποστράγγιση του νερού συμπύκνωσης προσαρτώντας έναν εύκαμπτο σωλήνα αποστράγγισης.

### **5.2.1 ΑΔΕΙΑΣΜΑ ΤΗΣ ΔΕΞΑΜΕΝΗΣ ΝΕΡΟΥ**

Η ενσωματωμένη δεξαμενή νερού,θα γεμίσει και θα κλείσει τη μονάδα μόλις γεμίσει. Θα λειτουργήσει ξανά μόλις αδειάσετε τη δεξαμενή νερού και εγκαταστήσετε σωστά.

- Όταν η δεξαμενή γεμίσει, η μονάδα θα κάνει έναν ήχο βόμβου και η λυχνία "Water Full" θα ανάψει.
- Πατήστε το κουμπί POWER για να απενεργοποιήσετε τη μονάδα.
- Τραβήξτε τη δεξαμενή νερού μαλακά έξω από το σώμα του αφυγραντήρα.
- Αδειάστε το νερό σε μια περιοχή με αποχέτευση ή σε εξωτερικό χώρο.

- Καθαρίστε το εσωτερικό της δεξαμενής καθώς και το εξωτερικό.
- Επανατοποθετήστε το άδειο δοχείο στη μονάδα.
- Πατήστε κουμπί POWER για να συνεχίσει να λειτουργεί.
- Εάν η λυχνία Water Full δεν σβήσει, ελέγξτε ότι το φλοτέρ βρίσκεται σωστά στη θέση του.



### 5.2.2 ΣΥΝΕΧΗΣ ΑΠΟΣΤΡΑΓΓΙΣΗ

Για συνεχή λειτουργία ή αφύγρανση χωρίς επίβλεψη, συνδέστε τον προσαρτημένο σωλήνα αποστράγγισης στη μονάδα. Το νερό συμπύκνωσης μπορεί να ρέει αυτόματα σε έναν κάδο ή να αποστραγγιστεί με τη βαρύτητα.

- Τοποθετήστε τη μονάδα σε οριζόντια επιφάνεια και σταθερή θέση.
- Απενεργοποιήστε τη μονάδα πριν τη λειτουργία.
- Συνδέστε καλά και σωστά τον εύκαμπτο σωλήνα αποστράγγισης και βεβαιωθείτε ότι δεν είναι τσακισμένος και απαλλαγμένος από εμπόδια.
- Τοποθετήστε την έξοδο του εύκαμπτου σωλήνα πάνω από μια μονάδα αποχέτευσης ή κουβά και βεβαιωθείτε ότι το νερό μπορεί να ρέει ελεύθερα έξω από τη μονάδα.

Μην βυθίζετε το άκρο του εύκαμπτου σωλήνα στο νερό; σε διαφορετική περίπτωση μπορεί να προκαλέσει "Παγίδευση Αέρα" στον εύκαμπτο σωλήνα.



**Για να αποφύγετε τη διαρροή νερού:**

- Καθώς η αρνητική πίεση της λεκάνης αποστράγγισης συμπυκνωμάτων είναι μεγάλη, γείρετε τον εύκαμπτο σωλήνα αποστράγγισης προς τα κάτω προς το δάπεδο. Είναι σκόπιμο ο βαθμός κλίσης να υπερβαίνει τις 20 μοίρες.

Ισιώστε τον εύκαμπτο σωλήνα για να αποφύγετε την ύπαρξη παγίδας στον εύκαμπτο σωλήνα.

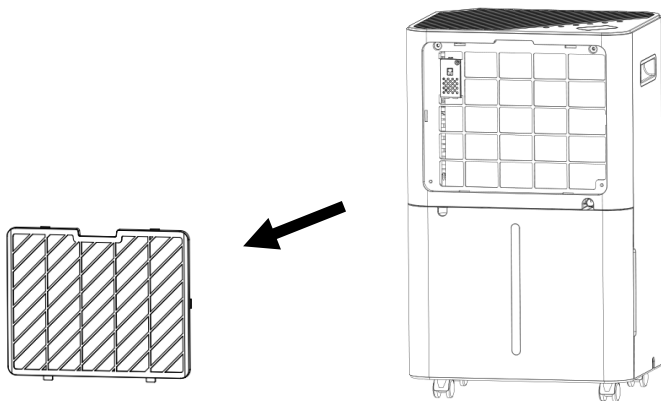
## 6. ΣΥΝΤΗΡΗΣΗ

**• ΚΑΘΑΡΙΣΜΟΣ ΤΟΥ ΦΙΛΤΡΟΥ ΑΕΡΑ** (κάθε δυο εβδομάδες)

Η σκόνη μαζεύεται στο φίλτρο και περιορίζει τη ροή του αέρα. Η περιορισμένη ροή αέρα μειώνει την απόδοση του συστήματος και εάν αποφραχθεί μπορεί να προκαλέσει βλάβη στη μονάδα.

Το φίλτρο αέρα απαιτεί τακτικό καθαρισμό. Το φίλτρο αέρα είναι αφαιρούμενο για εύκολο καθαρισμό. Μη λειτουργείτε τη μονάδα χωρίς φίλτρο αέρα, γιατί ο εξατμιστής μπορεί να έχει μολυνθεί.

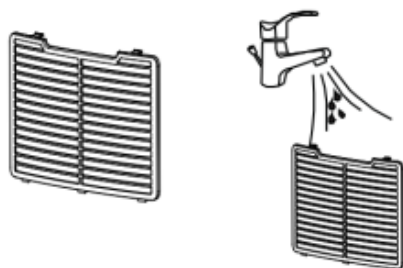
1. Αφαιρέστε το πλαίσιο του φίλτρου και αφαιρέστε το φίλτρο.



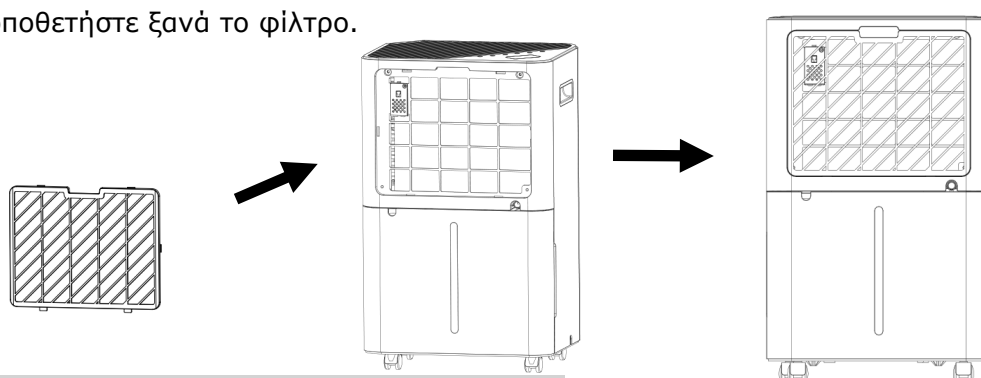
2. Μουλιάστε το φίλτρο σε ζεστό νερό στους 40 βαθμούς Κελσίου περίπου.

Ξεπλύνετε απαλά μ' ένα ουδέτερο απορρυπαντικό.

Χρησιμοποιήστε τη βούρτσα της ηλεκτρικής σκούπας για να αφαιρέσετε απαλά τη σκόνη από την οθόνη.



3. Τοποθετήστε ξανά το φίλτρο.



## 7. ΑΝΤΙΜΕΤΩΠΙΣΗ ΠΡΟΒΛΗΜΑΤΩΝ

### 1. ΘΕΡΜΟΚΡΑΣΙΑ ΛΕΙΤΟΥΡΓΙΑΣ.

$5^{\circ}\text{C} \leq \text{Θερμοκρασία περιβάλλοντος} \leq 35^{\circ}\text{C}$

Όταν η θερμοκρασία περιβάλλοντος είναι χαμηλότερη ή υψηλότερη από τη θερμοκρασία λειτουργίας, ο αφυγραντήρας σταματά.

Όταν  $5^{\circ}\text{C} \leq \text{Θερμοκρασία περιβάλλοντος} \leq 16^{\circ}\text{C}$ , ο συμπιεστής ξεπαγώνει αυτόματα κατά διαστήματα. κατά την απόψυξη, ο συμπιεστής σταματά και ο ανεμιστήρας συνεχίζει να λειτουργεί.

### 2. ΠΡΙΝ ΚΑΛΕΣΕΤΕ ΤΗΝ ΕΞΥΠΗΡΕΤΗΣΗ ΠΕΛΑΤΩΝ

Προτού επικοινωνήσετε με την εξυπηρέτηση πελατών, ανατρέξτε στη λίστα αντιμετώπισης προβλημάτων που περιλαμβάνει συνηθισμένα περιστατικά που δεν είναι αποτέλεσμα ελαττώματος στην κατασκευή ή στα υλικά.

Πρόβλημα	Πιθανή αιτία	Λύση
Δεν δουλεύει	Χωρίς τροφοδοτικό	Συνδέστε σε μια λειτουργική πρίζα και ενεργοποιήστε
	Αναβοσβήνει η ένδειξη πλήρους νερού	Αδειάστε το δοχείο νερού και επαναφέρετε το, ή τοποθετήστε ξανά τη δεξαμενή νερού στη σωστή θέση

	Θερμοκρασία δωματίου < 5°C, ή >35°C	Αυτοπροστασία σχεδιασμένη για να προστατεύει τη μονάδα. Δεν μπορεί να λειτουργήσει σε τέτοια θερμοκρασία
Κακή λειτουργία	Είναι βουλωμένο το φίλτρο αέρα;	Καθαρίστε το φίλτρο αέρα σύμφωνα με τις οδηγίες
	Είναι φραγμένος ο αγωγός εισαγωγής ή εκκένωσης;	Αφαιρέστε το εμπόδιο από τον αγωγό εκκένωσης ή τον αγωγό εισαγωγής.
Δεν εισέρχεται αέρας	Είναι βουλωμένο το φίλτρο;	Πλύνετε το φίλτρο
Δυνατός θόρυβος κατά τη λειτουργία	Το μηχάνημα έχει τοποθετηθεί στη επίπεδη επιφάνεια;	Τοποθετήστε το μηχάνημα στο δάπεδο
	Είναι βουλωμένο το φίλτρο;	Πλύνετε το φίλτρο
E2	Πρόβλημα αισθητήρα υγρασίας	Αλλάξτε έναν αισθητήρα
LO	Η περιβαλλοντική υγρασία είναι κάτω από 20%	Ο αφυγραντήρας κλείνει για αυτοπροστασία
HI	Η περιβαλλοντική υγρασία είναι πάνω από 90%	
CL	Προστασία χαμηλής θερμοκρασίας, η θερμοκρασία περιβάλλοντος < 5°C	
CH	Προστασία υψηλής θερμοκρασίας, η θερμοκρασία περιβάλλοντος > 38°C	

## 8. ΚΑΘΑΡΙΣΜΟΣ

### 8.1 ΑΠΟΘΗΚΕΥΣΗ

Μακροχρόνια αποθήκευση - Εάν δεν πρόκειται να χρησιμοποιήσετε τη μονάδα για μεγάλο χρονικό διάστημα (περισσότερο από μερικές εβδομάδες), είναι καλύτερο να καθαρίσετε τη μονάδα και να την στεγνώσετε εντελώς. Αποθηκεύστε τη μονάδα σύμφωνα με τα ακόλουθα βήματα:

1. Πατήστε το κουμπί λειτουργίας για να απενεργοποιήσετε και να αποσυνδέσετε τη μονάδα.
2. Αποστραγγίστε το εναπομείναν νερό από τη μονάδα.
3. Καθαρίστε το φίλτρο και αφήστε το φίλτρο να στεγνώσει εντελώς σε σκιερό μέρος.
4. Συλλέξτε το καλώδιο ρεύματος στη δεξαμενή νερού.
5. Τοποθετήστε ξανά το φίλτρο στη θέση του.
6. Η μονάδα πρέπει να διατηρείται σε όρθια θέση κατά την αποθήκευση.
7. Διατήρηση του μηχανήματος σε αερισμό, στεγνό, μη διαβρωτικό αέριο και ασφαλές εσωτερικό χώρο.

#### ΠΡΟΣΟΧΗ:

Ο εξατμιστής μέσα στο μηχάνημα πρέπει να στεγνώσει πριν συσκευαστεί η μονάδα για

να αποφευχθεί η ζημιά των εξαρτημάτων και η μούχλα. Αποσυνδέστε τη μονάδα και τοποθετήστε τη σε ξηρό ανοιχτό χώρο για μέρες για να στεγνώσει. Ένας άλλος τρόπος στεγνώματος της μονάδας είναι να ρυθμίσετε το σημείο υγρασίας περισσότερο από 5% υψηλότερο από την υγρασία περιβάλλοντος για να αναγκάσετε τον ανεμιστήρα να στεγνώσει τον εξατμιστή για μερικές ώρες.

## 8.2 ΑΠΟΡΡΙΨΗ

### ΠΡΟΕΙΔΟΠΟΙΗΣΗ!!!

Απαγορεύεται αυστηρά η απελευθέρωση ψυκτικού στην ατμόσφαιρα!

Μην πετάτε τις ηλεκτρικές συσκευές ως αστικά απορρίμματα χωρίς διαλογή, χρησιμοποιήστε χωριστές εγκαταστάσεις συλλογής. Επικοινωνήστε με την τοπική κυβέρνηση για πληροφορίες σχετικά με τα διαθέσιμα συστήματα συλλογής. Εάν οι ηλεκτρικές συσκευές απορριφθούν σε χώρους υγειονομικής ταφής ή χωματερές, επικίνδυνες ουσίες μπορεί να διαρρεύσουν στα υπόγεια ύδατα και να εισχωρήσουν στην τροφική αλυσίδα, βλάπτοντας την υγεία και την ευημερία όλων μας.



### Πληροφορίες για την εφαρμογή "Smart Life"

Η εφαρμογή "Smart Life" είναι διαθέσιμη για Android και iOS.

Σαρώστε τον αντίστοιχο κωδικό QR για να μεταβείτε απευθείας στη λήψη.



Download Smart Life App





## Πληροφορίες σχετικά με τον τρόπο χρήσης της εφαρμογής

Αυτή η συσκευή σας επιτρέπει να χειρίζεστε τη συσκευή μέσω του οικιακού σας δικτύου. Προϋπόθεση είναι η μόνιμη σύνδεση WIFI με τον δρομολογητή σας και τη δωρεάν εφαρμογή «Smart Life».

1. Εγκαταστήστε την εφαρμογή "Smart Life". Δημιουργήστε έναν λογαριασμό χρήστη.
2. Ενεργοποιήστε τη λειτουργία WIFI στις ρυθμίσεις της συσκευής σας.
3. Τοποθετήστε τη συσκευή σε απόσταση περίπου 5 μέτρων από το δρομολογητή σας.
4. Όσο η τροφοδοσία είναι ενεργοποιημένη, η ένδειξη WIFI αναβοσβήνει. Μετά από 3 λεπτά, η κατάσταση θα ακυρωθεί εάν δεν υπάρχει διαμόρφωση δικτύου και η ενδεικτική λυχνία είναι σβηστή. Εάν πρέπει να συνδέσετε ξανά το WIFI, πατήστε παρατεταμένα το κουμπί "timer" για 5 δευτερόλεπτα για να ξεκινήσει η διαμόρφωση δικτύου, η ένδειξη WIFI αναβοσβήνει ξανά.

## Σύνδεση WIFI

### ● Μέθοδος 1

Συνδέεται μέσω Bluetooth

Ανοίξτε το bluetooth του κινητού σας τηλεφώνου ή άλλης συσκευής.

Όταν η ένδειξη WIFI αναβοσβήνει, ανοίξτε την εφαρμογή "**Smart Life**", η μονάδα θα συνδεθεί αυτόματα μέσω bluetooth.

### ● Μέθοδος 2

Όταν η ένδειξη WIFI αναβοσβήνει, επιλέξτε "**Add Device**"-"**Small Home Appliances**"-"**Dehumidifier**" και ακολουθήστε τις οδηγίες στην οθόνη.

Ελέγξτε την κατάσταση της ένδειξης WIFI και επιλέξτε τη σωστή κατάσταση.

Εάν η ένδειξη WIFI αναβοσβήνει γρήγορα, μπορεί να συνδεθεί απευθείας.

Εάν η ένδειξη WIFI αναβοσβήνει αργά, πατήστε "**Go to Connect**" για να συνδέσετε το WIFI με το όνομα "**SmartLife-XXXX**".

## Παρατηρήσεις:

Μόλις συνδεθεί επιτυχώς η συσκευή, ανάβει η λυχνία WIFI. Τώρα μπορείτε να χειριστείτε τη συσκευή χρησιμοποιώντας την εφαρμογή.

Πατήστε παρατεταμένα το κουμπί χρονοδιακόπτη για περίπου 5 δευτερόλεπτα, αποσυνδέστε τη συσκευή, η λυχνία WIFI σβήνει.