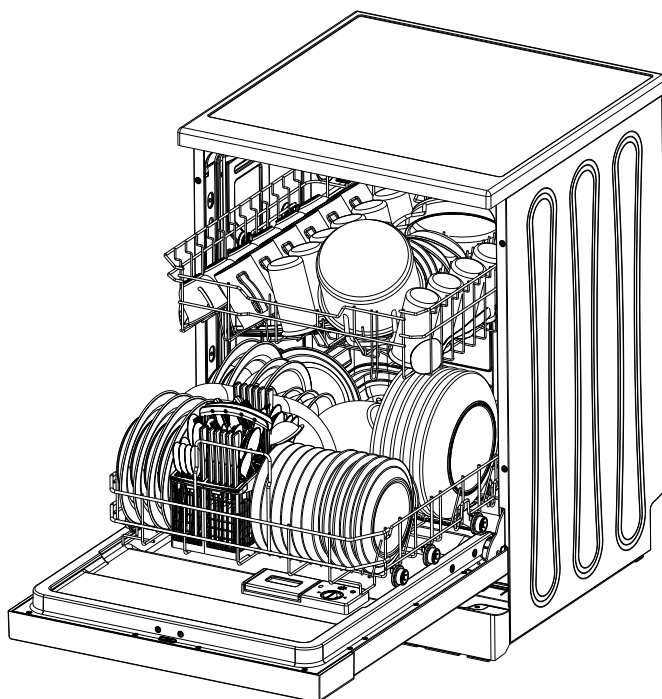




Οδηγίες χρήσης
Πλυντηρίου πιάτων DW-FSEIN60



WESTNET DISTRIBUTIONSINGLE MEMBER S.A.

22, THIVAIDOS STR 14564 KIFISIA

www.mywestnet.com

Διαβάστε αυτές τις οδηγίες

Αγαπητέ πελάτη,

Παρακαλούμε διαβάστε προσεκτικά αυτές τις οδηγίες χρήσης και φυλάξτε τις για μετέπειτα αναφορά. Μεταβιβάστε τις σε οποιονδήποτε επόμενο κάτοχο της συσκευής.

Αυτό το εγχειρίδιο περιέχει ενότητες Οδηγίες ασφαλείας, Οδηγίες λειτουργίας, Οδηγίες εγκατάστασης και Συμβουλές αντιμετώπισης προβλημάτων κ.λπ.

Διαβάστε προσεκτικά προτού χρησιμοποιήσετε το πλυντήριο πιάτων, θα σας βοηθήσουν να το χρησιμοποιήσετε και να το συντηρήσετε σωστά.

Πριν καλέσετε το κέντρο εξυπηρέτησης

Ανατρέχοντας στην ενότητα σχετικά με τις συμβουλές αντιμετώπισης προβλημάτων θα σας βοηθήσουν να επιλύσετε ορισμένα κοινά προβλήματα μόνοι σας και δεν χρειάζεται να ζητήσετε τη βοήθεια τεχνικής υποστήριξης.

Σημείωση

Ο κατασκευαστής, ακολουθώντας μια πολιτική συνεχούς ανάπτυξης και ενημέρωσης του προϊόντος, μπορεί να κάνει τροποποιήσεις χωρίς προηγούμενη ειδοποίηση.

ΠΕΡΙΕΧΟΜΕΝΑ

1. Οδηγίες ασφαλείας	3
2. Απόρριψη της συσκευής	4
3. Οδηγίες λειτουργίας	5
4. Πριν τη πρώτη χρήση.....	6
Α. Ρύθμιση αποσκληρυντή	6
Β. Γέμισμα του αποσκληρυντή με αλάτι	6
Γ. Γέμισμα του διανομέα λαμπρυντικού.....	7
Δ. Λειτουργία απορρυπαντικού	9
5. Φόρτωση των καλαθιών πλυντηρίου πιάτων.....	11
6. Έναρξη προγράμματος πλύσης	15
Θέση σε λειτουργία του πλυντηρίου	15
Αλλαγή προγράμματος	16
Ξεχάστε να προσθέσετε ένα σκεύος.....	16
7. Συντήρηση και καθαρισμός	17
Πως να κρατήσετε το πλυντήριο πιάτων σας σε καλή κατάσταση.....	19
8. Εγκατάσταση	19
Τοποθέτηση και αλφάδιασμα	19
Σύνδεση παροχών νερού και ηλεκτρικού ρεύματος.....	20
9. Συμβουλές αντιμετώπισης προβλημάτων	21
Κωδικοί σφαλμάτων	21
Πριν καλέσετε το τμήμα τεχνικής υποστήριξης.....	22
Τεχνικά Χαρακτηριστικά.....	24

1. Οδηγίες ασφάλειας

Προσοχή! Όταν χρησιμοποιείτε το πλυντήριο πιάτων, ακολουθήστε τις βασικές προφυλάξεις, συμπεριλαμβανομένων των εξής:

ΠΡΟΕΙΔΟΠΟΙΗΣΗ! ΤΟ ΥΔΡΟΓΟΝΟ ΕΙΝΑΙ ΕΚΡΗΚΤΙΚΟ

Υπό ορισμένες συνθήκες, το αέριο υδρογόνο μπορεί να παραχθεί σε σύστημα ζεστού νερού που δεν έχει χρησιμοποιηθεί για δύο εβδομάδες ή περισσότερο. ΤΟ ΥΔΡΟΓΟΝΟ ΕΙΝΑΙ ΕΚΡΗΚΤΙΚΟ. Εάν το σύστημα ζεστού νερού δεν έχει χρησιμοποιηθεί για τέτοιο χρονικό διάστημα, πριν χρησιμοποιήσετε το πλυντήριο πιάτων, ενεργοποιήστε όλες τις βρύσες ζεστού νερού και αφήστε το νερό να ρέει από το καθένα για αρκετά λεπτά. Αυτό θα απελευθερώσει λίγο συσσωρευμένο αέριο υδρογόνου. Καθώς το αέριο είναι εύφλεκτο, μην καπνίζετε και μην χρησιμοποιείτε ανοιχτή φλόγα καθώς εκτελείτε το παραπάνω.

ΠΡΟΕΙΔΟΠΟΙΗΣΗ! ΚΑΤΑΛΛΗΛΗ ΧΡΗΣΗ

- Μην κάνετε κατάχρηση, μη κάθεστε ή στέκεστε στην πόρτα ή στο καλάθι πιάτων του πλυντηρίου πιάτων. Μην αγγίζετε το θερμαντικό στοιχείο κατά τη διάρκεια ή αμέσως μετά τη χρήση.
- Μην χρησιμοποιείτε το πλυντήριο πιάτων σας εκτός εάν όλα τα πάνελ του περιβλήματος είναι σωστά τοποθετημένα. Ανοίξτε την πόρτα πολύ προσεκτικά εάν λειτουργεί το πλυντήριο πιάτων. Υπάρχει κίνδυνος εκτόξευσης νερού.
- Μην τοποθετείτε βαριά αντικείμενα και μην στέκεστε στην πόρτα όταν είναι ανοιχτή. Η συσκευή θα μπορούσε να στραφεί προς τα εμπρός.
- Κατά τη φόρτωση αντικειμένων που πρέπει να πλυθούν:
 - Εντοπίστε αιχμηρά αντικείμενα έτσι ώστε να μην είναι πιθανό να μπλοκάρουν τη σφράγιση της πόρτας.
 - Τοποθετήστε αιχμηρά μαχαίρια με τις λαβές προς τα πάνω για να μειώσετε τον κίνδυνο τραυματισμών τύπου κοπής.
 - Προειδοποίηση: Τα μαχαίρια και άλλα σκεύη με αιχμηρά σημεία πρέπει να τοποθετούνται στο καλάθι μαζί προς τα κάτω ή να τοποθετούνται σε οριζόντια θέση.
- Όταν χρησιμοποιείτε το πλυντήριο πιάτων σας, θα πρέπει να αποτρέψετε την επαφή πλαστικών ειδών με θερμαντικά στοιχεία.
- Βεβαιωθείτε ότι το δοχείο απορρυπαντικού είναι άδειο μετά την ολοκλήρωση του κύκλου πλύσης.
- Μην πλένετε πλαστικά αντικείμενα, εκτός εάν είναι μαρκαρισμένα κατάλληλα για πλύση στο πλυντήριο πιάτων. Για πλαστικά αντικείμενα που δεν έχουν τέτοια σήμανση επισημασμένα, ελέγξτε τις συστάσεις του κατασκευαστή.
- Χρησιμοποιήστε μόνο απορρυπαντικό και λαμπρυντικό που έχουν σχεδιαστεί για αυτόματο πλυντήριο πιάτων. Ποτέ μην χρησιμοποιείτε σαπούνι, απορρυπαντικό πλυντηρίου ρούχων ή απορρυπαντικό για πλύσιμο πιάτων στο χέρι.
- Άλλα μέσα για την αποσύνδεση από την παροχή πρέπει να ενσωματωθούν στη σταθερή καλωδίωση της συσκευής με διαχωρισμό επαφών τουλάχιστον 3 mm για όλους τους πόλους.
- Κρατήστε τα παιδιά μακριά από το απορρυπαντικό και το λαμπρυντικό, κρατήστε τα παιδιά μακριά από την ανοιχτή πόρτα του πλυντηρίου πιάτων, θα μπορούσε να απομένει ακόμη απορρυπαντικό μέσα.
- Αυτές οι οδηγίες λαμβάνονται επίσης από τον κατασκευαστή ή τον υπεύθυνο πωλητή.
- Για προστασία από τον κίνδυνο ηλεκτροπληξίας, μην βυθίζετε τη συσκευή, το καλώδιο ή το φινιρίσμα παροχής σε νερό ή άλλο υγρό.
- Αυτή η συσκευή μπορεί να χρησιμοποιηθεί από παιδιά ηλικίας από 8 ετών και άνω και άτομα με μειωμένη σωματική, αισθητηριακή ή διανοητική ικανότητα ή έλλειψη εμπειρίας και γνώσης εάν τους έχουν δοθεί επίβλεψη ή οδηγίες σχετικά με τη χρήση της συσκευής με ασφαλή τρόπο και κατανοούν τους σχετικούς κινδύνους. Τα παιδιά δεν πρέπει να παίζουν με τη συσκευή. Ο καθαρισμός και η συντήρηση της συσκευής δεν πρέπει να γίνονται από παιδιά χωρίς επίβλεψη.
- Τα απορρυπαντικά πλυντηρίου πιάτων είναι πολύ αλκαλικά. Μπορούν να είναι εξαιρετικά επικίνδυνα σε περίπτωση κατάποσης. Αποφύγετε την επαφή με το δέρμα και τα μάτια και κρατήστε τα παιδιά μακριά από το πλυντήριο πιάτων όταν η πόρτα είναι ανοιχτή.
- Η πόρτα δεν πρέπει να αφήνεται σε ανοιχτή θέση, καθώς αυτό μπορεί να προκαλέσει κίνδυνο ανατροπής.
- Εάν το καλώδιο τροφοδοσίας είναι κατεστραμμένο, πρέπει να αντικατασταθεί από τον κατασκευαστή ή τον αντιπρόσωπο σέρβις ή ένα εξειδικευμένο άτομο για να αποφευχθεί ο κίνδυνος.
- Απορρίψτε σωστά τα υλικά συσκευασίας.
- Κατά τη διάρκεια της εγκατάστασης, το τροφοδοτικό δεν πρέπει να λυγίζει ή να συμπιέζεται υπερβολικά ή επικίνδυνα.
- Μην παραβιάζετε τα χειριστήρια.
- Η συσκευή πρέπει να συνδεθεί στο δίκτυο νερού χρησιμοποιώντας νέα σελιφών και τα παλιά σελιφών δεν πρέπει να επαναχρησιμοποιηθούν.

- Βεβαιωθείτε ότι το χαλί δεν πρέπει να εμποδίζει τα ανοίγματα στην κάτω βάση.
- Χρησιμοποιήστε το πλυντήριο πιάτων μόνο για την προβλεπόμενη λειτουργία του.
- Το πλυντήριο πιάτων προορίζεται μόνο για εσωτερική χρήση.
- Το πλυντήριο πιάτων δεν έχει σχεδιαστεί για επαγγελματική χρήση. Προορίζεται για χρήση σε οικιακά νοικοκυριά και σε παρόμοια εργασιακά και οικιστικά περιβάλλοντα.

ΔΙΑΒΑΣΤΕ ΚΑΙ ΑΚΟΛΟΥΘΗΣΤΕ ΑΥΤΕΣ ΤΙΣ ΠΛΗΡΟΦΟΡΙΕΣ ΑΣΦΑΛΕΙΑΣ ΠΡΟΣΕΚΤΙΚΑ. ΦΥΛΑΞΤΕ ΑΥΤΕΣ ΤΙΣ ΟΔΗΓΙΕΣ.

2. Απόρριψη της συσκευής



Απορρίψτε σωστά τα υλικά συσκευασίας του πλυντηρίου πιάτων. Όλα τα υλικά συσκευασίας μπορούν να ανακυκλωθούν. Τα πλαστικά μέρη επισημαίνονται με τις τυπικές διεθνείς συντομογραφίες: (π.χ. PS για πολυστερίνη, υλικό επένδυσης).

Αυτή η συσκευή αναγνωρίζεται σύμφωνα με την Ευρωπαϊκή Οδηγία 2012/19 / ΕΕ σχετικά με τα απόβλητα ηλεκτρικού και ηλεκτρονικού εξοπλισμού -WEEE. Η κατευθυντήρια γραμμή καθορίζει το πλαίσιο για μια έγκυρη ανακύκλωση και επαναχρησιμοποίηση παλιών συσκευών σε ολόκληρη την ΕΕ.

ΠΡΟΣΟΧΗ!

Τα υλικά συσκευασίας μπορεί να είναι επικίνδυνα για τα παιδιά!

Για απόρριψη της συσκευασίας και της συσκευής, μεταβείτε σε ένα κέντρο ανακύκλωσης. Κόψτε το καλώδιο τροφοδοσίας και αχρηστεύστε το μηχανισμό κλεισίματος της πόρτας.

Η συσκευασία από χαρτόνι κατασκευάζεται από ανακυκλωμένο χαρτί και πρέπει να απορρίπτεται στα απόβλητα συλλογής χαρτιού για ανακύκλωση.

Διασφαλίζοντας ότι αυτό το προϊόν απορρίπτεται σωστά, θα συμβάλλετε στην αποφυγή πιθανών αρνητικών συνεπειών για το περιβάλλον και την ανθρώπινη υγεία, οι οποίες διαφορετικά θα μπορούσαν να προκληθούν από ακατάλληλους χειρισμούς αποβλήτων αυτού του προϊόντος.

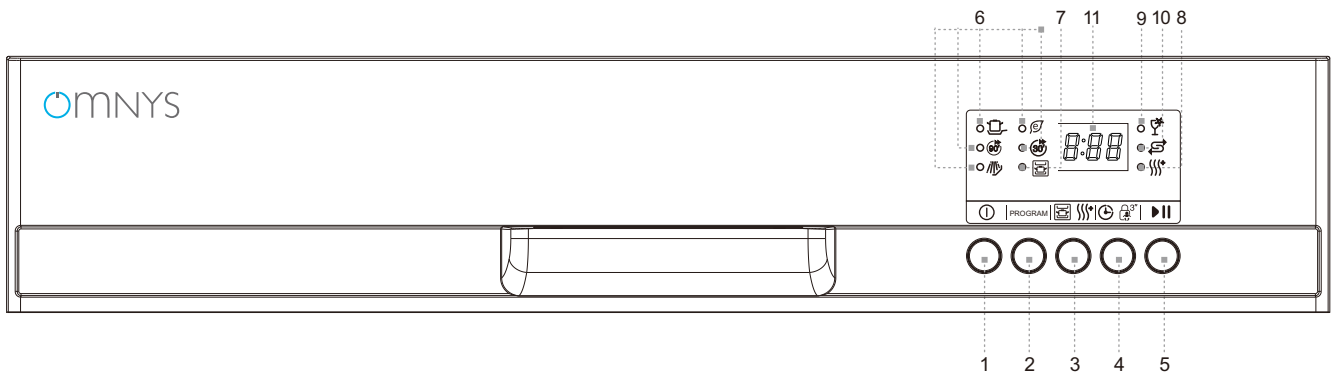
Για πιο αναλυτικές πληροφορίες σχετικά με την ανακύκλωση αυτού του προϊόντος, επικοινωνήστε με το τοπικό γραφείο της πόλης σας και την υπηρεσία διάθεσης οικιακών απορριμμάτων.

ΣΗΜΑΝΤΙΚΟ!

Για να έχετε την καλύτερη απόδοση από το πλυντήριο πιάτων, διαβάστε όλες τις οδηγίες χρήσης προτού το χρησιμοποιήσετε για πρώτη φορά.

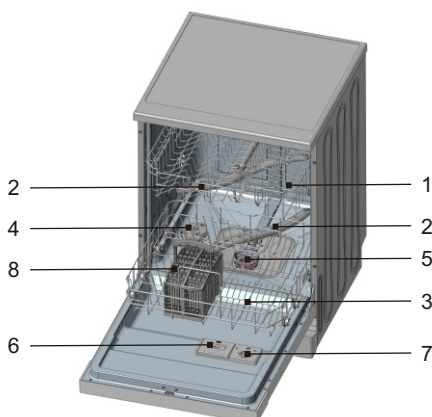
3. Οδηγίες λειτουργίας

Χειριστήριο



1. Πλήκτρο Power - Διακόπτης ισχύος: Για να ενεργοποιήσετε ή να απενεργοποιήσετε τη συσκευή.
2. PROGRAM Πλήκτρο επιλογής προγράμματος : Πατήστε το πλήκτρο για να επιλέξετε ένα πρόγραμμα.
3. Πλήκτρο Μισού Φορτίου / Στέγνωμα + : Πατήστε αυτό το πλήκτρο για να επιλέξετε τη πρόσθετη λειτουργία Μισού Φορτίου ή Επιπλέον Στεγνώματος ή Μισού Φορτίου + Επιπλέον Στεγνώματος.
4. Πλήκτρο χρονοκαθυστέρησης / Πλήκτρο κλειδώματος για παιδιά: Η χρονοκαθυστέρηση θα επιτρέψει να καθυστερήσετε την ώρα έναρξης οποιουδήποτε προγράμματος έως και 24 ώρες. Το "κλειδωμα για παιδιά " ενεργοποιείται όταν πατήσετε το πλήκτρο 3 δευτερόλεπτα, και η ένδειξη "LO" αναβοσβήνει 6 φορές στη ψηφιακή οθόνη.
5. Πλήκτρο Έναρξης \ Παύσης: Η συσκευή θα ξεκινήσει ή θα θέσει σε παύση το επιλεγμένο πρόγραμμα πλύσης.
6. Ενδεικτικές λυχνίες προγραμμάτων: Όταν επιλέξετε ένα πρόγραμμα πλύσης, θα εμφανιστεί η αντίστοιχη φωτεινή ένδειξη.
7. Ένδειξη Μισού Φορτίου: Η φωτεινή ένδειξη Μισού Φορτίου ανάβει όταν η πρόσθετη λειτουργία Μισού Φορτίου έχει επιλεγεί.
8. Ένδειξη Επιπλέον Στεγνώματος: Η φωτεινή ένδειξη Επιπλέον Στεγνώματος ανάβει όταν έχει επιλεγεί η πρόσθετη λειτουργία του Επιπλέον Στεγνώματος.
9. Ένδειξη έλλειψης λαμπρυντικού υγρού: Η ένδειξη ανάβει όταν το πρέπει να γεμίσετε το δοχείο του διανομέα λαμπρυντικού.
10. Ένδειξη έλλειψης αλατιού αποσκληρυνσης: Η ένδειξη ανάβει όταν πρέπει να γεμίσετε το δοχείο αλατιού του αποσκληρυντή .
11. Ψηφιακή οθόνη: Εμφανίζει το χρόνο λειτουργίας που απομένει, κάποια δυσλειτουργία και την επιλεγμένη χρονοκαθυστέρηση .

ΧΑΡΑΚΤΗΡΙΣΤΙΚΑ ΠΛΥΝΤΗΡΙΟΥ ΠΙΑΤΩΝ



Μπροστινή όψη

1. Πάνω καλάθι
2. Βραχίονες ψεκασμού
3. Κάτω καλάθι
4. Αποσκληρυντής
5. Καλάθι μαχαιροπήρουνων
6. Διανομέας απορρυπαντικού
7. Διανομέας λαμπρυντικού
8. ουταλοθήκη

4. Πριν τη πρώτη χρήση

Πριν χρησιμοποιήσετε το πλυντήριο πιάτων σας για πρώτη φορά:

- Α. Ρυθμίστε την αποσκλήρυνση νερού
- Β. Ρίξτε 500 ml νερού μέσα στο δοχείο αλατιού και στη συνέχεια γεμίστε με αλάτι για πλυντήρια πιάτων
- Γ. Γεμίστε το δοχείο λαμπρυντικού
- Δ. Γεμίστε τη θήκη απορρυπαντικού



A. Ρύθμιση αποσκληρυντή

Ο αποσκληρυντής νερού έχει σχεδιαστεί για την απομάκρυνση μετάλλων και αλάτων από το νερό, τα οποία έχουν επιζήμια ή και δυσμενή επίδραση στη λειτουργία της συσκευής. Όσο υψηλότερη είναι η περιεκτικότητα αυτών των μετάλλων και αλάτων, τόσο πιο σκληρό είναι το νερό. Ο αποσκληρυντής πρέπει να ρυθμιστεί ανάλογα με τη σκληρότητα του νερού της περιοχής σας. Η τοπική εταιρεία ύδρευσης να σας ενημερώσει για τη σκληρότητα του νερού στην περιοχή σας.


Ρύθμιση

Η ποσότητα του αλατιού αναλώνεται για αποσκλήρυνση του νερού μπορεί να ρυθμιστεί από H0 έως H7.

Δεν αναλώνεται αλάτι όταν η ρύθμιση είναι H0.

1. Μάθετε για την τιμή της σκληρότητας του νερού του δικτύου σας. Η εταιρεία ύδρευσης θα σας ενημερώσει.
2. Η ρύθμιση του αποσκληρυντή στη τιμή της σκληρότητας του νερού της περιοχής σας βρίσκεται στον πίνακα που ακολουθεί.
3. Κλείστε την πόρτα.
4. Ενεργοποιήστε το γενικό διακόπτη  (Power).
5. Κρατήστε πατημένο το πλήκτρο της χρονοκαθυστέρησης  (Delay Timer) και μετά πατήστε το πλήκτρο PROGRAM για 5 δευτερόλεπτα. Στην ψηφιακή οθόνη αναβοσβήνει η ένδειξη H (η εργοστασιακή ρύθμιση είναι H4).

Για να αλλάξετε τη ρύθμιση:

1. Πατήστε το πλήκτρο χρονοκαθυστέρησης  (Delay Timer). Κάθε φορά που πατάτε το πλήκτρο, η καθορισμένη τιμή αυξάνεται ένα επίπεδο. Μετά την τιμή H7, η οθόνη επιστρέφει στο H0 (Off).
2. Πατήστε το πλήκτρο "PROGRAM". Η επιλεγμένη ρύθμιση έχει πλέον αποθηκευτεί.

Επικοινωνήστε με την τοπική εταιρεία ύδρευσης για πληροφορίες σχετικά με τη σκληρότητα του νερού του δικτύου σας.

Κάθε κύκλος με μια λειτουργία ανάκτησης καταναλώνει επιπλέον 2,0 λίτρα νερού, η κατανάλωση ενέργειας αυξάνεται κατά 0,001 kWh

Σκληρότητα νερού		Mmol/l	Ορισμός τιμής στο μηχάνημα	Η αναγέννηση συμβαίνει κάθε x ακολουθία προγράμματος
°CLARK	Έκταση			
0-8	Μαλακός	0-1.1	H0	off
9-10	Μαλακός	1.2-1.4	H1	13
11-12	Μέτριος	1.5-1.8	H2	9
13-15	Μέτριος	1.9-2.1	H3	7
16-20	Μέτριος	2.2-2.9	H4	5
21-26	σκληρός	3.0-3.7	H5	4
27-38	σκληρός	3.8-5.4	H6	2
39-62	σκληρός	5.5-8.9	H7	1

B. Γέμισμα του αποσκληρυντή με αλάτι

Να χρησιμοποιείτε πάντα αλάτι που προορίζεται για χρήση σε πλυντήρια πιάτων.

ΣΗΜΕΙΩΣΗ: Εάν το μοντέλο σας δεν έχει αποσκληρυντή νερού, μπορείτε να παραλείψετε αυτήν την ενότητα

ΑΠΟΣΚΛΗΡΥΝΤΗΣ ΝΕΡΟΥ

Η σκληρότητα του νερού ποικίλλει από τόπο σε τόπο. Εάν χρησιμοποιείται σκληρό νερό στο πλυντήριο πιάτων, θα δημιουργηθούν εναποθέσεις στα πιάτα και τα σκεύη.

Η συσκευή είναι εξοπλισμένη με ειδικό μηχανισμό αποσκλήρυνσης νερού που χρησιμοποιεί άλατα ειδικά σχεδιασμένα για την απομάκρυνση των αλάτων και των μετάλλων από το νερό.

Το δοχείο αλατιού βρίσκεται κάτω από το κάτω καλάθι και πρέπει να γεμίσει ως εξής:

Προσοχή!

Χρησιμοποιείτε μόνο αλάτι ειδικά σχεδιασμένο για χρήση σε πλυντήρια πιάτων! Όλοι οι άλλοι τύποι αλατιού που δεν έχουν σχεδιαστεί ειδικά για χρήση σε πλυντήριο πιάτων, και ειδικά το επιτραπέζιο αλάτι, θα καταστρέψουν το σύστημα αποσκλήρυνσης του νερού. Σε περίπτωση ζημιών που προκαλούνται από τη χρήση ακατάλληλου αλατιού, ο κατασκευαστής δεν παρέχει καμία εγγύηση ούτε ευθύνεται για τυχόν προκληθείσες ζημιές.

Γεμίστε μόνο με αλάτι λίγο πριν ξεκινήσετε ένα δοκιμαστικό πλήρες πρόγραμμα πλύσης. Αυτό το πρόγραμμα θα αφαιρέσει τυχόν κόκκους αλατιού ή αλμυρού νερού, που μπορεί να έχουν παραπέσει στο θάλαμο, και θα αποτρέψει να παραμείνουν στο κάτω μέρος της συσκευής για οποιαδήποτε χρονική περίοδο, καθώς μπορεί να προκαλέσουν διάβρωση. Μετά τον πρώτο δοκιμαστικό κύκλο πλύσης η φωτεινή ένδειξη έλλειψης αλατιού στο χειριστήριο σβήνει.



- A. Αφαιρέστε το κάτω καλάθι, ξεβιδώστε και αφαιρέστε το καπάκι από το δοχείο αλατιού (1).
- B. Εάν γεμίζετε το δοχείο για πρώτη φορά, γεμίστε τα 2/3 του όγκου του με νερό (περίπου 500 ml) – (2).
- Γ. Τοποθετήστε το άκρο του χωνιού (παρέχεται) στην οπή και εισάγετε περίπου 2 κιλά αλάτι. Είναι φυσιολογικό να βγαίνει μια μικρή ποσότητα νερού από το δοχείο αλατιού.
- Δ. Βιδώστε προσεκτικά το καπάκι.
- Ε. Συνήθως, η προειδοποιητική λυχνία αλατιού θα σβήσει σε 2-6 ημέρες αφού το δοχείο αλατιού γεμιστεί με αλάτι.

ΣΗΜΕΙΩΣΗ:

1. Το δοχείο αλατιού πρέπει να ξαναγεμίσει όταν ανάψει η προειδοποιητική λυχνία έλλειψης αλατιού στον πίνακα ελέγχου. Αν και το δοχείο αλατιού έχει γεμίσει αρκετά, η ενδεικτική λυχνία μπορεί να μην σβήσει πριν διαλυθεί πλήρως το αλάτι. Εάν δεν υπάρχει προειδοποιητική λυχνία αλατιού στον πίνακα ελέγχου (για ορισμένα μοντέλα), μπορείτε να κρίνετε τότε να τοποθετήσετε το αλάτι από τους κύκλους που έχει κάνει το πλυντήριο πιάτων (δείτε το παρακάτω σχήμα).
2. Εάν υπάρχουν διαρροές αλατιού στο κάτω μέρος του πλυντηρίου μετά το γέμισμα, θα μπορούσε να εκτελεστεί πρόγραμμα ξεβγάλματος για την αφαίρεσή τους.

Γ. Γεμίσμα του διανομέα λαμπρυντικού

Λειτουργία του λαμπρυντικού

Το λαμπρυντικό προστίθεται αυτόματα κατά το τελευταίο ξέβγαλμα, διασφαλίζοντας στεγνό ξέβγαλμα, χωρίς στίγματα και χωρίς ραβδώσεις.

Προσοχή!

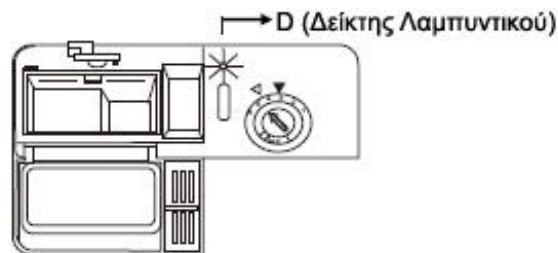
Χρησιμοποιείτε μόνο επώνυμα λαμπρυντικά ξεβγάλματος για πλυντήρια πιάτων. Ποτέ μην γεμίζετε το δοχείο λαμπρυντικού με άλλες ουσίες (π.χ. καθαριστικό πλυντηρίου πιάτων, υγρό απορρυπαντικό). Αυτό θα προκαλούσε ζημιά στη συσκευή.

Πότε να ξαναγεμίσετε το διανομέα λαμπρυντικού:

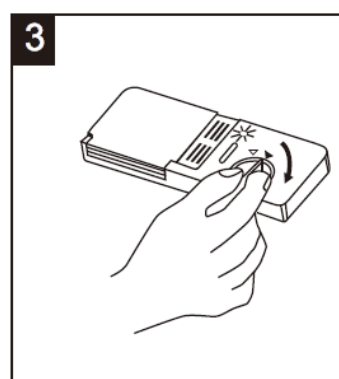
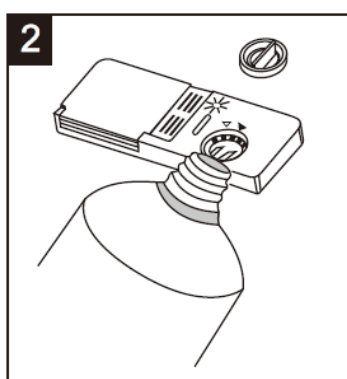
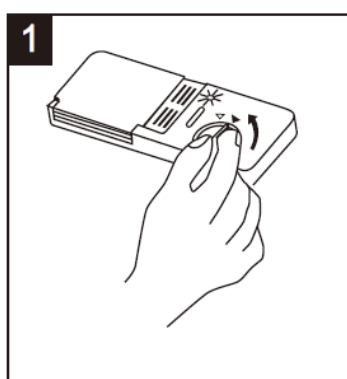
Εάν δεν υπάρχει προειδοποιητική λυχνία λαμπρυντικού στον πίνακα ελέγχου, μπορείτε να κρίνετε την ποσότητα του λαμπρυντικού με το χρώμα της ενδεικτικής λυχνίας στάθμης "D" που βρίσκεται δίπλα στο καπάκι. Όταν το δοχείο λαμπρυντικού είναι γεμάτο, ολόκληρη η ένδειξη θα είναι σκοτεινή. Καθώς το λαμπρυντικό μειώνεται, το μέγεθος της σκοτεινής κουκκίδας μειώνεται. Δεν πρέπει ποτέ να αφήσετε το λαμπρυντικό να φτάσει κάτω από το 1/4 γεμάτο.

Καθώς το λαμπρυντικό μειώνεται στο δείκτη D αλλάζει το μέγεθος της μαύρης κουκκίδας που αντιστοιχεί στο επίπεδο του λαμπρυντικού, όπως φαίνεται παρακάτω.

- Γεμάτο
- ◐ 3/4 Γεμάτο
- ◑ 1/2 Γεμάτο
- ◒ 1/4 Γεμάτο – πρέπει να γεμίσει για να εξαλείψετε τα στίγματα
- Άδειο



ΔΙΑΝΟΜΕΑΣ/ΔΟΧΕΙΟ ΛΑΜΠΡΥΝΤΙΚΟΥ



1. Για να ανοίξετε το δοχείο, γυρίστε το καπάκι στο "OPEN" (αριστερό βέλος) και σηκώστε το.
2. Προσθέστε το λαμπρυντικό στο δοχείο του διανομέα, προσέξτε να μην ξεχειλίσει.
3. Επανατοποθετήστε το καπάκι τοποθετώντας το ευθυγραμμισμένο με το βέλος στο "OPEN" και γυρίζοντάς το βέλος στο "CLOSED" (δεξιά)

Το λαμπρυντικό απελευθερώνεται κατά το τελευταίο ξέβγαλμα για να αποφευχθεί το σχηματισμός σιγμάτων στα πιάτα που μπορούν να αφήσουν κηλίδες και ραβδώσεις. Βελτιώνει επίσης το στέγνωμα διευκολύνοντας το νερό να ξεκολλήσει απ' τα πιάτα. Τα πλυντήρια πιάτων έχουν σχεδιαστεί για να χρησιμοποιούν υγρό λαμπρυντικό. Ο διανομέας λαμπρυντικού βρίσκεται μέσα στην πόρτα δίπλα στο διανομέα απορρυπαντικού.

Για να γεμίσετε το διανομέα λαμπρυντικού, ανοίξτε το καπάκι και ρίξτε το λαμπρυντικό στο δοχείο του διανομέα έως ότου η ένδειξη στάθμης γίνει εντελώς μαύρη. Ο όγκος του δοχείου λαμπρυντικού είναι περίπου 140 ml.

Προσέξτε να μην γεμίσετε υπερβολικά το διανομέα, γιατί αυτό μπορεί να προκαλέσει υπερβολικό αφρό.

Σκουπίστε τυχόν διαρροές με ένα απορροφητικό υγρό πανί. Μην ξεχάσετε να βάλετε το καπάκι πριν κλείσετε την πόρτα του πλυντηρίου πιάτων.

Προσοχή!

Καθαρίστε τυχόν σταγόνες λαμπρυντικού που έπεσαν έξω από το δοχείο κατά το γέμισμα με ένα απορροφητικό πανί για να αποφύγετε την υπερβολική δημιουργία αφρού κατά την επόμενη πλύση.

Ρύθμιση του διανομέα λαμπρυντικού

Ο διανομέας λαμπρυντικού έχει 4 ή 6 ρυθμίσεις. Ξεκινάτε πάντα με το διανομέα που στη ρύθμιση "4". Εάν εμφανίζονται στίγματα και το στέγνωμα είναι προβληματικό, αυξήστε την ποσότητα του λαμπρυντικού που διανέμεται αφαιρώντας το καπάκι του διανομέα και περιστρέφοντας τον επιλογέα στο "5". Εάν τα πιάτα δεν είναι αρκετά στεγνά, ρυθμίστε τον επιλογέα στον επόμενο υψηλότερο αριθμό έως ότου τα πιάτα σας είναι άψογα στεγνά. Η δόση είναι εργοστασιακά ρυθμισμένη στο 5.

ΣΗΜΕΙΩΣΗ: Αυξήστε τη δόση εάν υπάρχουν σταγόνες νερού ή κηλίδες αλάτων στα πιάτα μετά το πλύσιμο. Μειώστε το εάν υπάρχουν κολλώδεις λευκές ραβδώσεις στα πιάτα ή ένα γαλάζιο φιλμ σε γυάλινα σκεύη ή μαχαίρια.



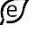
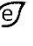
Δ. Λειτουργία απορρυπαντικού

Τα απορρυπαντικά με τα χημικά συστατικά του είναι απαραίτητο για την απομάκρυνση της βρωμιάς, τη αφαίρεση της βρωμιάς και τη μεταφορά της έξω από το πλυντήριο πιάτων. Τα περισσότερα απορρυπαντικά που διατίθενται στο εμπόριο είναι κατάλληλης ποιότητας για το σκοπό αυτό.

Συμπυκνωμένα απορρυπαντικά

Με βάση τη χημική τους σύνθεση, μπορεί να χωριστούν σε δύο βασικούς τύπους:

- συμβατικά αλκαλικά απορρυπαντικά με καυστικά συστατικά
- συμπυκνωμένα απορρυπαντικά με χαμηλά αλκαλικά και με φυσικά ένζυμα

Η χρήση του προγράμματος πλύσης  "Eco" σε συνδυασμό με συμπυκνωμένα απορρυπαντικά μειώνει τη ρύπανση και είναι καλό για τα πιάτα σας. Αυτά τα προγράμματα πλύσης ταιριάζουν ειδικά με τις ιδιότητες διάλυσης ρύπων των ενζύμων του συμπυκνωμένου απορρυπαντικού. Για το λόγο αυτό, το πρόγραμμα πλύσης  "Eco" στο οποίο χρησιμοποιούνται συμπυκνωμένα απορρυπαντικά μπορεί να επιτύχει τα ίδια αποτελέσματα που διαφορετικά μπορούν να επιτευχθούν μόνο με τη χρήση "εντατικού" προγράμματος.

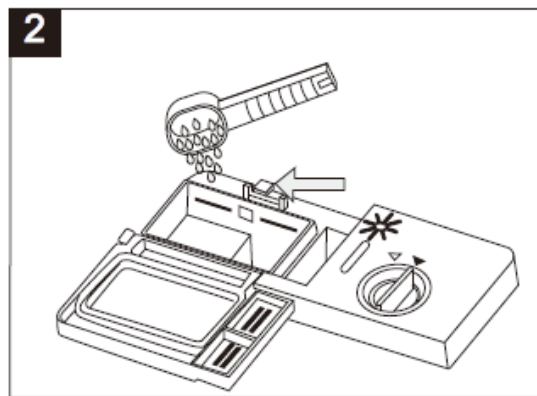
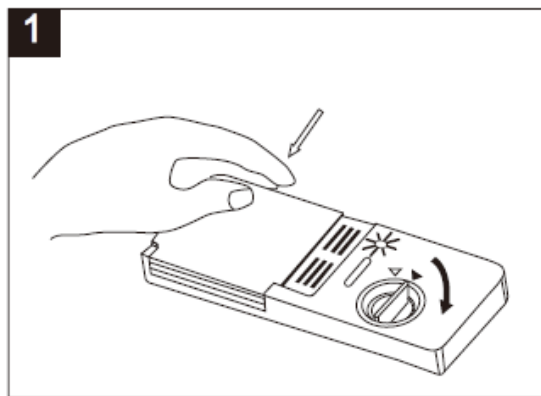
Ταμπλέτες απορρυπαντικού

Τα απορρυπαντικά σε ταμπλέτες διαφόρων εμπορικών σημάτων διαλύονται σε διαφορετικές ταχύτητες. Για αυτόν τον λόγο κάποιο απορρυπαντικό δεν μπορεί να διαλυθεί και να αναπτύξει την πλήρη ισχύ καθαρισμού του κατά τη διάρκεια σύντομων προγραμμάτων. Επομένως, παρακαλούμε χρησιμοποιήστε μεγάλης διάρκειας προγράμματα με τη χρήση απορρυπαντικών σε ταμπλέτα, για να διασφαλίσετε την πλήρη αφαίρεση υπολειμμάτων απορρυπαντικού.

Διανομέας απορρυπαντικού

Ο διανομέας πρέπει να ξαναγεμίζεται πριν από την έναρξη κάθε κύκλου πλύσης σύμφωνα με τις οδηγίες που παρέχονται στον Πίνακα κύκλου πλύσης. Το πλυντήριο πιάτων σας χρησιμοποιεί λιγότερο απορρυπαντικό και λαμπρυντικό σε σχέση με τα συμβατικά πλυντήρια πιάτων. Γενικά, χρειάζεται μόνο μια κουταλιά της σούπας απορρυπαντικό για ένα κανονικό φορτίο πλύσης. Επίσης, τα πιο βρώμικα είδη χρειάζονται περισσότερο απορρυπαντικό. Προσθέστε πάντα το απορρυπαντικό λίγο πριν ξεκινήσετε τη πλύση στο πλυντήριο πιάτων, διαφορετικά αν έχει μείνει το απορρυπαντικό μέσα στη θήκη για μεγάλο χρονικό διάστημα θα μπορούσε να απορροφήσει υγρασία και δεν θα διαλυθεί σωστά κατά τη διάρκεια του προγράμματος.

Δόση απορρυπαντικού προς χρήση



ΣΗΜΕΙΩΣΗ:

- 1 Εάν το καπάκι της θήκης απορρυπαντικού είναι κλειστό: πατήστε το πλήκτρο απελευθέρωσης. Το καπάκι ανοίγει.
- 2 Προσθέστε πάντα το απορρυπαντικό λίγο χρόνο πριν ξεκινήσετε κάθε κύκλο πλύσης. Χρησιμοποιείτε μόνο επώνυμα απορρυπαντικά για πλυντήριο πιάτων.

ΠΡΟΕΙΔΟΠΟΙΗΣΗ!

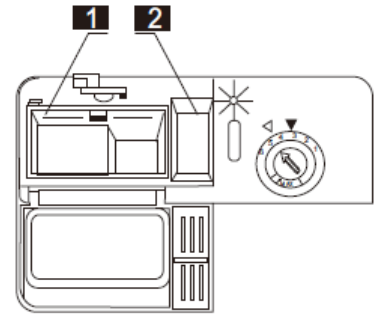
Το απορρυπαντικό πλυντηρίου πιάτων είναι διαβρωτικό! Προσέξτε να το κρατήσετε μακριά από παιδιά.

Χρησιμοποιείτε μόνο απορρυπαντικό ειδικά κατασκευασμένο για χρήση σε πλυντήρια πιάτων. Διατηρήστε το απορρυπαντικό σας φρέσκο και στεγνό. Μην βάζετε απορρυπαντικό σε σκόνη στη θήκη διανομής μέχρι να είστε έτοιμοι να πλύνετε τα πιάτα.

Γέμισμα του απορρυπαντικού

Γεμίστε το δοχείο απορρυπαντικού με απορρυπαντικό. Οι σημάνσεις υποδεικνύουν τα επίπεδα δΟΣΟΛΟΓΙΑΣ, όπως φαίνεται στα δεξιά:

1. Θέση για το απορρυπαντικό του βασικού κύκλου πλύσης, "MIN" σημαίνει περίπου 20g απορρυπαντικού.
2. Θέση για το απορρυπαντικό του κύκλου πρόπλυσης, περίπου 5g απορρυπαντικού.



Λάβετε υπόψη τις συστάσεις δΟΣΟΛΟΓΙΑΣ και αποθήκευσης του κατασκευαστή όπως αναφέρεται στη συσκευασία απορρυπαντικού.

Κλείστε το καπάκι και πιέστε μέχρι να ασφαλίσει στη θέση του.

Εάν τα πιάτα είναι πολύ λερωμένα, τοποθετήστε μια επιπλέον δόση απορρυπαντικού για πρόπλυση.

ΣΗΜΕΙΩΣΗ:

Μπορείτε να βρείτε πληροφορίες σχετικά με την ποσότητα απορρυπαντικού για συγκεκριμένο πρόγραμμα στις επόμενες σελίδες.

Λάβετε υπόψη ότι ανάλογα με το επίπεδο ρύπανσης και τη συγκεκριμένη σκληρότητα του νερού, είναι πιθανές διαφορές.

Λάβετε υπόψη τις συστάσεις του κατασκευαστή σχετικά με τη συσκευασία απορρυπαντικού.

Απορρυπαντικά

Υπάρχουν 3 είδη απορρυπαντικών

1. Με φωσφορικό άλας και με χλώριο
2. Με φωσφορικό άλας και χωρίς χλώριο
3. Χωρίς φωσφορικό άλας και χωρίς χλώριο

Κανονικά ένα νέο απορρυπαντικό σε σκόνη δεν περιέχει φωσφορικό άλας. Η λειτουργία του φωσφορικού απορρυπαντικού και ως αποσκληρυντικού νερού δεν είναι δεδομένη. Σε αυτήν την περίπτωση, συνιστούμε να γεμίσετε αλάτι στο δοχείο αλατιού του αποσκληρυντή ακόμη και όταν η σκληρότητα του νερού είναι μόνο 6 dH. Εάν χρησιμοποιούνται απορρυπαντικά χωρίς φωσφορικό άλας σε περίπτωση σκληρού νερού, συχνά εμφανίζονται λευκές κηλίδες στα πιάτα και τα ποτήρια. Σε αυτήν την περίπτωση, προσθέστε περισσότερο απορρυπαντικό για να επιτύχετε καλύτερα αποτελέσματα. Τα απορρυπαντικά χωρίς χλώριο δρουν λιγότερο. Οι έντονοι και χρωματιστοί λεκέδες δεν θα αφαιρεθούν εντελώς. Σε αυτήν την περίπτωση, επιλέξτε ένα πρόγραμμα με υψηλότερη θερμοκρασία.

Λειτουργία μισού φορτίου

1.1 Το μισό φορτίο είναι μια επιπλέον λειτουργία, όταν το συνηθισμένο φορτίο πλυντηρίου είναι το μισό.

1.2 Heavy, Έντονο, Eco, Normal, Light, Crystal, 90min, 30min μπορούν να συνδυαστούν με πρόγραμμα μισού φορτίου ενώ στα προγράμματα Pre_Rinse δεν είναι δυνατή η προσθήκη λειτουργίας μισού φορτίου.

1.3 Όταν στα προγράμματα Heavy, Intensive, Eco, Normal, Light, Crystal, 90min, 30min προστεθεί η λειτουργία μισού φορτίου, Η διαδικασία αλλάζει ως εξής:

1.3.1 Κάθε φορά η εισροή νερού μειώνεται κατά 100 ml, εάν η αρχική εισροή νερού είναι μεγαλύτερη από 650 ml. Η αρχική εισροή νερού αλλάζει όταν είναι μεγαλύτερη από 650 ml και μικρότερη από 750ml. Εάν η αρχική εισροή νερού είναι μικρότερη από 650 ml, δεν θα αλλάξει.

1.3.2 Ο αρχικός χρόνος πλύσης αποτελείται από βήματα πλύσης μεγαλύτερα των 3 λεπτών, ο χρόνος των βημάτων πλύσης μειώνεται κατά 30%. Ο μειωμένος χρόνος πλύσης είναι σε λεπτά και αφαιρείται σε ακέραια τιμή.

1.3.3 Ο συνολικός χρόνος μειώνεται σε αντιστοιχία με τη μείωση του χρόνου των βημάτων πλύσης.

5. Φόρτωση των καλαθιών πλυντηρίου πιάτων

Για καλύτερη απόδοση του πλυντηρίου πιάτων, ακολουθήστε αυτές τις οδηγίες φόρτωσης. Τα χαρακτηριστικά και η εμφάνιση των καλαθιών και των καλαθιών ασημικών ενδέχεται να διαφέρουν από το μοντέλο σας.

Προσοχή πριν ή μετά τη φόρτωση των καλαθιών πλυντηρίου πιάτων

Ξύστε τυχόν μεγάλες ποσότητες τροφίμων που έχουν απομείνει. Δεν είναι απαραίτητο να ξεπλύνετε τα πιάτα με τρεχούμενο νερό.

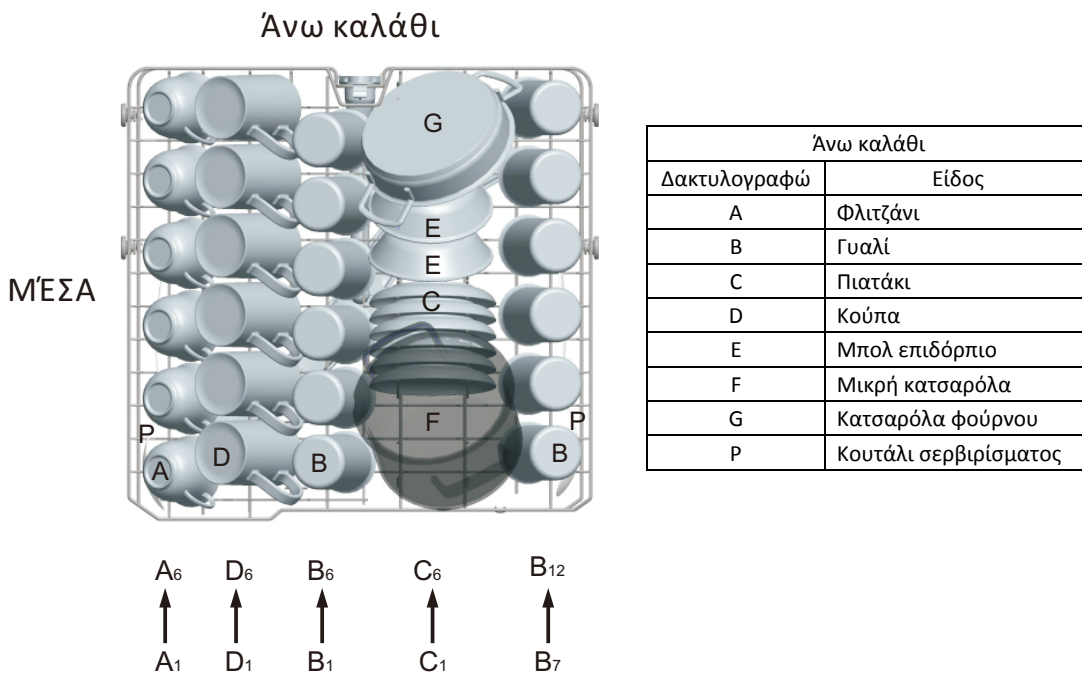
Τοποθετήστε αντικείμενα στο πλυντήριο πιάτων με τον ακόλουθο τρόπο:

1. Είδη όπως φλιτζάνια, ποτήρια, κατσαρόλες / τηγάνια κ.λπ. να βρίσκονται ανάποδα.
2. Τα καμπυλωτά αντικείμενα, ή εκείνα με εσοχές, πρέπει να βρίσκονται σε κλίση έτσι ώστε το νερό να μπορεί να τρέξει.
3. Τα σκεύη να στοιβάζονται με ασφάλεια και να μην μπορούν να ανατραπούν.
4. Να μην εμποδίζεται η περιστροφή των βραχιόνων ψεκασμού κατά το πλύσιμο.

Πολύ μικρά αντικείμενα δεν πρέπει να πλένονται στο πλυντήριο πιάτων, καθώς θα μπορούσαν εύκολα να πέσουν κάτω από τα καλάθια.

Αφαίρεση πιάτων

Για να αποφύγετε το νερό να στάζει από το άνω καλάθι στο κάτω καλάθι, σας συνιστούμε να αδειάσετε πρώτα το κάτω καλάθι και μετά το πάνω καλάθι.

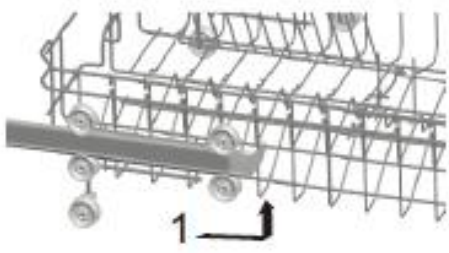


Φόρτωση του άνω καλαθιού

Το πάνω καλάθι έχει σχεδιαστεί για τα πιο ευαίσθητα και ελαφρύτερα σκεύη όπως ποτήρια, φλιτζάνια και πιατάκια, καθώς και πιάτα, μικρά μπολ και ρηχά τηγάνια (εφ' όσον δεν είναι πολύ λερωμένα). Τοποθετήστε τα πιάτα και σκεύη έτσι ώστε να μη μετακινούνται με την εκτόξευση του νερού.

Ρυθμιση του άνω καλαθιού

Εάν απαιτείται, το ύψος του άνω καλαθιού μπορεί να ρυθμιστεί ώστε να δημιουργηθεί περισσότερος χώρος για μεγαλύτερα σκεύη είτε στο άνω καλάθι είτε στο κάτω καλάθι. Το ύψος του πάνω καλαθιού μπορεί να ρυθμιστεί βάζοντας τροχούς διαφορετικού ύψους στις ράγες. Μακρά αντικείμενα, σετ σερβιρίσματος ή μαχαίρια πρέπει να τοποθετηθούν στα ράφια έτσι ώστε να μην εμποδίζουν την περιστροφή των βραχιόνων ψεκασμού. Το ράφι μπορεί να διπλωθεί πίσω ή να αφαιρεθεί όταν δεν απαιτείται η χρήση του.

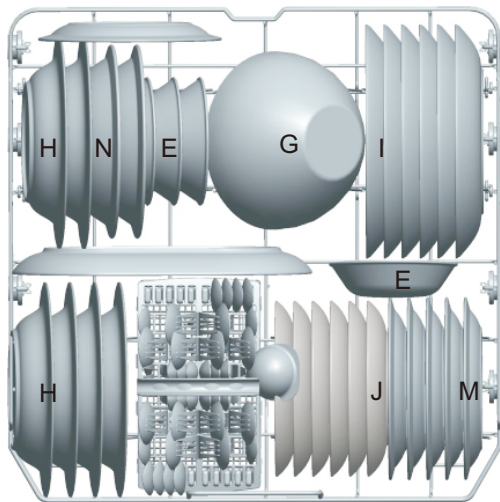


Φόρτωση του κάτω καλαθιού

Σας συνιστούμε να τοποθετήσετε μεγάλα αντικείμενα που είναι πιο δύσκολο να καθαριστούν στο κάτω καλάθι: κατσαρόλες, ταψιά, καπάκια, πιάτα και μπουλ, όπως φαίνεται στην παρακάτω εικόνα.

Είναι προτιμότερο να τοποθετείτε σκεύη σερβιρίσματος και καπάκια στο πλάι των καλαθιών για να αποφύγετε την παρεμπόδιση της περιστροφής του άνω βραχίονα ψεκασμού. Τα δοχεία, τα μπουλ σερβιρίσματος κλπ. πρέπει πάντα να τοποθετούνται ανάποδα. Τα βαθιά δοχεία πρέπει να είναι κεκλιμένα ώστε να εξασφαλίζεται η αφαίρεση του νερού. Το κάτω καλάθι διαθέτει πτυσσόμενες λεπτές σειρές έτσι ώστε να μπορούν να φορτωθούν μεγαλύτερα ή περισσότερα δοχεία και ταψιά.

Κάτω καλάθι



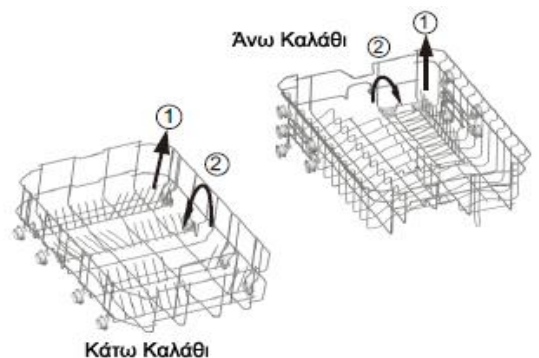
Κάτω καλάθι	
Δακτυλογραφώ	Είδος
E	Μπουλ επιδόρπιο
H	Πιάτο σούπας
I	Πιάτο δείπνου
J	Πιάτο επιδόρπιο
K	Οβάλ πλάκα
L	Γυάλινο μπουλ
M	Πιάτο επιδόρπιο μελαμίνης
N	Μπουλ μελαμίνης

Πτυσσόμενες σχάρες στο πάνω και κάτω καλάθι

Πτυσσόμενες σχάρες αποτελούμενα από δύο μέρη βρίσκονται στο πάνω και κάτω καλάθι του πλυντηρίου πιάτων, έχουν σχεδιαστεί για να σας επιτρέψουν να τοποθετείτε μεγάλα αντικείμενα ευκολότερα όπως κατσαρόλες, τηγάνια κλπ.

Εάν χρειαστεί, κάθε μέρος μπορεί να διπλωθεί ξεχωριστά, ή όλα μπορούν να διπλωθούν ταυτόχρονα με σκοπό την ελευθέρωση μεγαλύτερου χώρου για την τοποθέτηση ογκωδών σκευών.

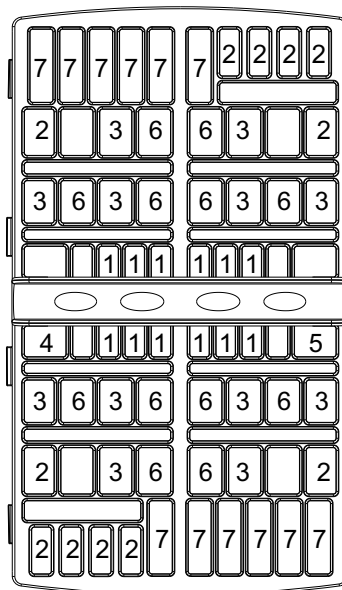
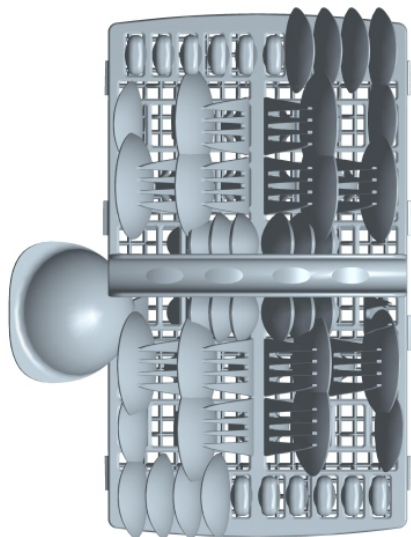
Οι πτυσσόμενες σχάρες ράφια μπορούν να χρησιμοποιηθούν αναδιπλώνοντας ή υψώνοντας τις.



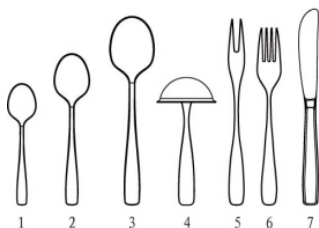
Κουταλοθήκη

Τα μαχαιροπήρουνα πρέπει να τοποθετηθούν στο καλάθι μαχαιροπήρουνων με τις λαβές τους προς τα κάτω: Εάν το καλάθι έχει πλευρικά καλάθια, τα κουτάλια πρέπει να τοποθετηθούν ξεχωριστά στις κατάλληλες οπές, μακρόστενα σκευή πρέπει να τοποθετηθούν στην οριζόντια θέση στο μπροστινό μέρος του άνω καλάθιού.

Καλάθι μαχαιροπήρουνων



πλευρά πόρτας



Καλάθι μαχαιροπήρουνων	
Δακτυλογραφώ	Είδος
1	Κουταλάκια του τσαγιού
2	Κουτάλια επιδόρπιο
3	Κουτάλια σούπας
4	Κουτάλα σάλτσας
5	Πιρούνι σερβιρίσματος
6	Πιρούνια
7	Μαχαίρια

Τα παρακάτω είδη δεν είναι κατάλληλα για πλύση στο πλυντήριο πιάτων:

Μαχαιροπήρουνα με χερούλια από ξύλο, κέρατο ή μαργαριτάρι.

Πλαστικά είδη που δεν είναι ανθεκτικά σε υψηλές θερμοκρασίες.

Παλαιά μαχαιροπήρουνα με κολλημένα μέρη που δεν είναι ανθεκτικά στη θερμοκρασία.

Συγκολλημένα μαχαιροπήρουνα ή πιάτα.

Είδη από κασσίτερο ή χαλκό

Είδη από κρύσταλλο

Είδη χάλυβα ευαίσθητα στη σκουριά.

Ξύλινες πιατέλες.

Είδη από συνθετικές ίνες.

Προσοχή!

Μην αφήνετε κανένα αντικείμενο να ξεπερνά κάτω από το καλάθι.

Μερικοί τύποι γυάλινων ειδών μπορούν να θαμπώσουν ύστερα από μεγάλο αριθμό πλυσίματος.

Τα είδη από ασήμι και αλουμίνιο έχουν τάση να αποχρωματίζονται κατά το πλύσιμο.

Γυαλιστερές επιφάνειες μπορούν να εξασθενίσουν εάν πλένονται συχνά στο πλυντήριο πιάτων.

ΣΗΜΕΙΩΣΗ: Μην τοποθετείτε αντικείμενα που είναι βρώμικα από στάχτη τσιγάρων, κερί, λάκα ή μπογιά. Εάν αγοράζετε νέα πιάτα, βεβαιωθείτε ότι είναι κατάλληλα για πλύση σε πλυντήριο πιάτων.

ΣΗΜΕΙΩΣΗ: Μην υπερφορτώνετε το πλυντήριο πιάτων σας. Υπάρχει χώρος για 9 σετ. Μην χρησιμοποιείτε πιάτα που δεν είναι κατάλληλα για πλύση σε πλυντήριο πιάτων. Αυτό είναι σημαντικό για καλά αποτελέσματα και για λογική κατανάλωση ενέργειας.

Φόρτωση μαχαιροπίρουνων και πιάτων

Πριν από τη φόρτωση των πιάτων, θα πρέπει:

- Αφαιρέστε τα μεγάλα υπολείμματα τροφών
- Μαλακώστε υπολείμματα καμένων τροφίμων πάνω στα σκεύη προς πλύση

Κατά τη φόρτωση των πιάτων και των μαχαιροπίρουνων, σημειώστε:

Τα πιάτα και τα μαχαιροπίρουνα δεν πρέπει να εμποδίζουν την περιστροφή των βραχιόνων ψεκασμού.

Φορτώστε κοίλα αντικείμενα όπως φλιτζάνια, ποτήρια, ταψιά κλπ. με το άνοιγμα προς τα κάτω, έτσι ώστε να μην μπορούν να μαζέψουν νερό μέσα στο δοχείο ή στη βαθιά βάση.

Τα πιάτα και τα είδη μαχαιροπίρουνων δεν πρέπει να ακουμπούν ή να αλληλοκαλύπτονται.

- Για να αποφευχθεί ζημιά σε γυάλινα είδη, αυτά δεν πρέπει να αγγίζουν μεταξύ τους
- Τοποθετήστε μεγάλα αντικείμενα που είναι πιο δύσκολο να καθαριστούν στο κάτω καλάθι
- Το άνω καλάθι έχει σχεδιαστεί για πιο ευαίσθητα και ελαφρύτερα είδη όπως ποτήρια, κούπες και φλιτζάνια τσαγιού

Προσοχή!

Μαχαιρία με μακριές λεπίδες τοποθετημένα σε όρθια θέση αποτελούν πιθανό κίνδυνο!

Μακριά ή/και αιχμηρά αντικείμενα, όπως μαχαιρία κουζίνας, πρέπει να τοποθετούνται οριζόντια στο πάνω καλάθι.

Ζημιά σε γυάλινα σκεύη και άλλα σκεύη

Πιθανές αιτίες:

- Τύπος γυαλιού ή διαδικασία κατασκευής. Χημική σύνθεση απορρυπαντικού.
- Θερμοκρασία νερού και διάρκεια του επιλεγμένου προγράμματος πλυντηρίου πιάτων.

Προτεινόμενη ενέργεια:

- Χρησιμοποιήστε γυάλινα σκεύη ή πιάτα από πορσελάνη που έχουν επισημανθεί ως ασφαλή για πλύση σε πλυντήριο πιάτων από τον κατασκευαστή.
- Χρησιμοποιήστε ένα ήπιο απορρυπαντικό. Εάν είναι απαραίτητο, αναζητήστε περισσότερες πληροφορίες από τους κατασκευαστές απορρυπαντικών.
- Επιλέξτε πρόγραμμα χαμηλής θερμοκρασίας.
- Για να αποφύγετε ζημιές, βγάλτε τα γυάλινα αντικείμενα και τα μαχαιροπίρουνα από το πλυντήριο πιάτων το συντομότερο δυνατό μετά τη λήξη του προγράμματος.






Στο τέλος της πλύσης

Όταν ολοκληρωθεί ο κύκλος πλύσης, θα εμφανιστεί πάνω στη ψηφιακή οθόνη η ένδειξη "----" και ύστερα θα σταματήσει.

Απενεργοποιήστε τη συσκευή χρησιμοποιώντας το πλήκτρο ① "Power", κλείστε την παροχή νερού και ανοίξτε την πόρτα του πλυντηρίου πιάτων. Περιμένετε λίγα λεπτά πριν ξεφορτώσετε το πλυντήριο πιάτων για να αποφύγετε το χειρισμό των πιάτων και σκευών ενώ είναι ακόμα ζεστά και πιο ευάλωτα σε θραύση. Παράλληλα, θα στεγνώσουν καλύτερα.

6. Έναρξη προγράμματος πλύσης

Πίνακας προγραμμάτων

Πρόγραμμα	Πληροφορίες επιλογής κύκλου	Περιγραφή κύκλου	Απορρυπαντικό Προπ./Πλύση	Χρόνος (min)	Ενέργεια (kWh)	Νερό (L)
	Για τα πιο λερωμένα φορτία, όπως βαζάκια, τηγάνια, κατσαρόλες και πιάτα με αποξηραμένα τρόφιμα.	Πρόπλυση Κύρια πλύση 60C Ξέβγαλμα 1 Ξέβγαλμα 2 Ζεστό ξέβγαλμα Στέγνωμα	4g/16g ή 3σε1	180	1.300	16
Eco  Πρόγραμμα Αναφοράς (EN60436)	Για κανονικά λερωμένα φορτία, όπως πιάτα, ποτήρια και ελαφρά λερωμένα ταψιά. Τυπικός ημερήσιος κύκλος.	Πρόπλυση Κύρια πλύση 44C Ζεστό ξέβγαλμα Στέγνωμα	4g/16g ή 3σε1	237	0.922	11
	Για ελαφρά και κανονικά λερωμένα πιάτα και ταψιά για κάθε μέρα. (Εκτελέστε τον κύκλο αμέσως μετά τη χρήση)	Πρόπλυση Κύρια πλύση 50C Ζεστό ξέβγαλμα Στέγνωμα	3g/15g	90	0.890	14
	Πιο σύντομο πλύσιμο για ελαφρά λερωμένα φορτία που δεν χρειάζονται στέγνωμα.	Κύρια πλύση 40C Ζεστό ξέβγαλμα	15g	30	0.500	7
	Για το ξέπλυμα πιάτων που σκοπεύετε να πλύνετε αργότερα μέσα στην ημέρα.	Πρόπλυση	\	11	0.010	4

EN 60436: αυτό το πρόγραμμα είναι το πρόγραμμα αναφοράς για δοκιμές πλύσης.

Πληροφορίες για τη συγκριτική δοκιμή σύμφωνα με το EN 60436, ως εξής:


- Χωρητικότητα: 12 σετ
- Θέση του άνω καλαθιού: Κάτω θέση
- Ρύθμιση λαμπρυντικού : 6 (ή 4 για ρύθμιση τεσσάρων επιλογών)

Θέση σε λειτουργία του πλυντηρίου

Έναρξη κύκλου πλύσης ...

Τραβήξτε έξω το κάτω και το πάνω καλάθι, φορτώστε τα πιάτα και

1. σπρώξτε τα πίσω. Συνιστάται η φόρτωση του κάτω καλαθιού πρώτα και μετά του άνω (δείτε την ενότητα με τίτλο «Φόρτωση του πλυντηρίου πιάτων»). Προσθέστε το απορρυπαντικό (δείτε ενότητα «Αλάτι αποσκλήρυνσης, απορρυπαντικό και λαμπρυντικό »).
2. Τοποθετήστε το φιν στην πρίζα. Η τροφοδοσία πρέπει να είναι 220-240V AC50Hz και η παροχή στην πρίζα πρέπει να είναι 12A 250 VAC.50Hz.

Βεβαιωθείτε ότι η παροχή νερού είναι ενεργοποιημένη σε πλήρη πίεση. Κλείστε την πόρτα, πατήστε το πλήκτρο  "Power", πατήστε το πλήκτρο «PROGRAM» για να επιλέξετε τον επιθυμητό «κύκλο πλύσης». (Δείτε την ενότητα με τίτλο «Πίνακας προγραμμάτων»). Κλείστε με λίγη δύναμη τη πόρτα και βεβαιωθείτε ότι η πόρτα είναι κλειστή.

ΣΗΜΕΙΩΣΗ: Ένα κλικ μπορεί να ακουστεί όταν η πόρτα είναι κλειστή τέλεια.

Όταν τελειώσει το πλύσιμο, μπορείτε να απενεργοποιήσετε το διακόπτη λειτουργίας πατώντας το πλήκτρο «Power».

Αλλαγή προγράμματος

Ένας κύκλος πλύσης που είναι σε εξέλιξη μπορεί να τροποποιηθεί μόνο εάν εκτελείται για σύντομο χρονικό διάστημα.

Διαφορετικά, το απορρυπαντικό μπορεί να έχει ήδη απελευθερωθεί στο θάλαμο και η συσκευή μπορεί να έχει ήδη αποστραγγίσει το νερό πλύσης. Σε αυτήν την περίπτωση, η θήκη απορρυπαντικού πρέπει να ξαναγεμιστεί (βλ. Ενότητα με τίτλο "Συμπλήρωση απορρυπαντικού").

Πατήστε το πλήκτρο "Λειτουργία" για να δείτε το ακυρώσετε ένα πρόγραμμα και ενεργοποιήστε το πλήκτρο ξανά, και στη συνέχεια μπορείτε να αλλάξετε το πρόγραμμα σε αυτό που επιθυμείτε (δείτε την ενότητα με τίτλο "Έναρξη κύκλου πλυσίματος").

ΣΗΜΕΙΩΣΗ: Εάν ανοίξετε την πόρτα κατά το πλύσιμο, το πλυντήριο σταματά και η οθόνη εμφανίζεται E1.

Όταν κλείσετε την πόρτα, το πλυντήριο θα συνεχίσει να λειτουργεί.

Τα 5 LED δείχνουν την φάση που βρίσκεται το πρόγραμμα στο πλυντήριο πιάτων:

α) Ένα από τα LED προγραμμάτων ανάβει → κύκλος πλύσης σε λειτουργία

β) Ένα από τα LED προγραμμάτων αναβοσβήνει → κύκλος σε παύση

ΣΗΜΕΙΩΣΗ: Εάν όλα τα LED αρχίσουν να ανάβουν, αυτό σημαίνει ότι η συσκευή είναι εκτός λειτουργίας, απενεργοποιήστε την κύρια τροφοδοσία και το νερό πριν καλέσετε για τεχνική υποστήριξη.

Ξεχάσατε να προσθέσετε ένα σκεύος

Ένα ξεχασμένο σκεύος προστίθεται οποιαδήποτε στιγμή πριν ανοίξει η θήκη διανομής απορρυπαντικού.

1 Ανοίξτε λίγο την πόρτα για να σταματήσετε το πλύσιμο.

2 Όταν σταματήσει να λειτουργεί ο βραχίονας ψεκασμού, ανοίγετε εντελώς την πόρτα.

3 Προσθέστε τα σκεύη που ξεχάσατε.

4 Κλείστε την πόρτα, το πλυντήριο πιάτων θα επαναλειτουργήσει μετά από δέκα δευτερόλεπτα.




ΠΡΟΕΙΔΟΠΟΙΗΣΗ!

Είναι επικίνδυνο να ανοίξετε την πόρτα κατά το πλύσιμο, γιατί το ζεστό νερό μπορεί να σας προκαλέσει εγκαύματα.

Απενεργοποιήστε το πλυντήριο πιάτων

Στην ψηφιακή οθόνη εμφανίζεται η ένδειξη "—", μόνο σε αυτήν την περίπτωση το πρόγραμμα έχει τερματιστεί.

1. Απενεργοποιήστε το πλυντήριο πιάτων πατώντας το πλήκτρο  «Power». Ή απλώς περιμένετε 30 λεπτά, η τροφοδοσία θα αποσυνδεθεί αυτόματα.

2. Απενεργοποιήστε τη παροχή νερού!

Ανοίξτε προσεκτικά την πόρτα. Καυτός ατμός μπορεί να διαφύγει όταν ανοίξει η πόρτα!

- Τα ζεστά πιάτα είναι ευαίσθητα στα χτυπήματα. Τα πιάτα πρέπει να αφεθούν να κρυώσουν περίπου 15 λεπτά πριν από την αφαίρεση από τη συσκευή.
- Ανοίξτε την πόρτα του πλυντηρίου πιάτων, αφήστε το ανοιχτό και περιμένετε λίγα λεπτά πριν αφαιρέσετε τα πιάτα. Με αυτόν τον τρόπο θα είναι πιο κρύα και θα βελτιωθεί το στέγνωμα.

Άδεια του πλυντηρίου πιάτων

Είναι φυσιολογικό το πλυντήριο πιάτων να είναι βρεγμένο μέσα.

Άδειαστε πρώτα το κάτω καλάθι και μετά το πάνω. Αυτό θα αποτρέψει το νερό να στάζει από το πάνω καλάθι στα πιάτα του κάτω.

7. Συντήρηση και καθαρισμός

Σύστημα φιλτραρίσματος

Το φίλτρο χρησιμοποιείται για να αποφευχθεί η είσοδος των μεγάλων υπολειμμάτων και άλλων απορριμμάτων στην αντλία. Τα κατάλοιπα μπορούν να φράξουν το φίλτρο κάποια στιγμή.

Το σύστημα φίλτρου αποτελείται από ένα τραχύ φίλτρο, ένα επίπεδο (Κύριο φίλτρο) και ένα μικρό φίλτρο (λεπτό φίλτρο).

1 Επίπεδο φίλτρο

Τα τρόφιμα και τα υπολείμματα θα παγιδευτούν με ειδική εκτόξευση νερού από τον κάτω βραχίονα ψεκασμού.

2 Χονδρό φίλτρο/καλαθάκι

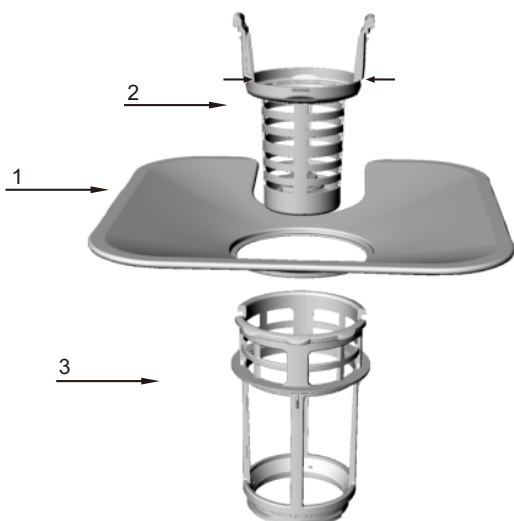
Μεγάλα υπολείμματα, όπως οστά και γυαλί που θα μπορούσαν να φράξουν την αποχέτευση θα παγιδευτούν στο συγκεκριμένο φίλτρο.

Για να αφαιρέσετε ένα στοιχείο που έχει παγιδευτεί σε αυτό το φίλτρο, πιέστε απαλά τα εξογκώματα στο πάνω μέρος αυτού του φίλτρου και σηκώστε το.

3 Μικροφίλτρο

Αυτό το φίλτρο συγκρατεί χώμα και υπολείμματα τροφίμων στην αναρρόφηση και τα εμποδίζει να επανεκτοξευθούν στα πιάτα κατά τη διάρκεια του κύκλου.

- Ελέγχετε τα φίλτρα για υπολείμματα κάθε φορά που το πλυντήριο πιάτων έχει χρησιμοποιηθεί.
- Ξεβιδώνοντας το χονδρό φίλτρο, μπορείτε να αφαιρέσετε το σύστημα φιλτραρίσματος. Αφαιρέστε τυχόν υπολείμματα τροφίμων και καθαρίστε τα φίλτρα κάτω από τρεχούμενο νερό.



Βήμα 1: Περιστρέψτε το χονδρό φίλτρο και στη συνέχεια αφαιρέστε το.

Βήμα 2: Ανασηκώστε το επίπεδο φίλτρο προς τα πάνω.

ΣΗΜΕΙΩΣΗ: Για να αφαιρέσετε το σύστημα φιλτραρίσματος ξεκινήστε από το Βήμα 1 και συνεχίστε με το Βήμα 2. Ενώ, για να επανεγκαταστήσετε το σύστημα φιλτραρίσματος ξεκινήστε από το Βήμα 2 και συνεχίστε με το Βήμα 1 (εικ.3).

Συναρμολόγηση συγκροτήματος φιλτραρίσματος

Για βέλτιστη απόδοση και αποτελέσματα, το συγκρότημα φίλτρων πρέπει να καθαριστεί. Το φίλτρο αφαιρεί αποτελεσματικά τα σωματίδια τροφίμων από το νερό πλύσης, επιτρέποντάς στο νερό να ανακυκλώνεται κατά τη διάρκεια του κύκλου. Για αυτόν τον λόγο, είναι καλή ιδέα να αφαιρέσετε τα μεγαλύτερα σωματίδια τροφίμων που παγιδεύονται στο φίλτρο μετά από κάθε κύκλο πλύσης ξεπλένοντας το ημικυκλικό φίλτρο και το καλαθάκι κάτω από τρεχούμενο νερό. Για να αφαιρέσετε το συγκρότημα φίλτρων, πιέστε τις λαβές από το καλαθάκι προς τα πάνω. Ολόκληρη η διάταξη φίλτρων πρέπει να καθαρίζεται μία φορά την εβδομάδα. Για να καθαρίσετε το χονδρό φίλτρο και το μικροφίλτρο, χρησιμοποιήστε μια βούρτσα καθαρισμού. Στη συνέχεια, συναρμολογήστε ξανά τα μέρη του φίλτρου όπως φαίνεται στα παραπάνω σχήματα και τοποθετήστε ξανά ολόκληρο το συγκρότημα στο πλυντήριο πιάτων, τοποθετώντας το στη θέση του και πιέζοντας προς τα κάτω. Το πλυντήριο πιάτων δεν πρέπει ποτέ να χρησιμοποιείται

χωρίς τα φίλτρα. Ακατάλληλη αντικατάσταση του φίλτρου μπορεί να μειώσει το επίπεδο απόδοσης της συσκευής και να καταστρέψει τα σκεύη.

ΠΡΟΕΙΔΟΠΟΙΗΣΗ!

Ποτέ μην χρησιμοποιείτε το πλυντήριο πιάτων χωρίς τα φίλτρα στη θέση τους. Όταν καθαρίζετε τα φίλτρα, μην τα χτυπάτε. Διαφορετικά, τα φίλτρα μπορούν να παραμορφωθούν και η απόδοση του πλυντηρίου πιάτων θα μπορούσε να μειωθεί.

Καθαρισμός των βραχιόνων ψεκασμού

Είναι απαραίτητο να καθαρίζετε τακτικά τους βραχιόνες ψεκασμού διότι σκληρές χημικές ουσίες που βρίσκονται στο νερό θα φράξουν τα σημεία εκτόξευσης και στομώσουν τα σημεία περιστροφής .

Για να αφαιρέσετε τους βραχιόνες ψεκασμού, ξεβιδώστε το παξιμάδι δεξιόστροφα βγάλτε τη ροδέλα πάνω από το βραχίονα ψεκασμού και αφαιρέστε το βραχίονα. Πλύνετε τους βραχιόνες με σαπούνι και ζεστό νερό και χρησιμοποιήστε ένα μαλακό πινέλο για τον καθαρισμό των σημείων εκτόξευσης νερού. Βάλτε τους πίσω στη θέση τους αφού τους ξεπλύνετε καλά.



Φροντίδα για το πλυντήριο πιάτων

Για να καθαρίσετε το χειριστήριο, χρησιμοποιήστε ένα ελαφρώς βρεγμένο πανί και στη συνέχεια στεγνώστε το καλά.

Για να καθαρίσετε το εξωτερικό της συσκευής, χρησιμοποιήστε ένα καλό καθαριστικό σπιλωτικής χρήσης με κερί. Ποτέ μην χρησιμοποιείτε αιχμηρά αντικείμενα, συρμάτινα σφουγγάρια ή σκληρά καθαριστικά σε οποιοδήποτε μέρος του πλυντηρίου πιάτων.

Προστασία σε συνθήκες ψύχους

Εάν το πλυντήριο πιάτων σας παραμένει σε μη θερμαινόμενο μέρος κατά τη διάρκεια του χειμώνα, ζητήστε από έναν τεχνικό σέρβις:

1. Να διακόψει την ηλεκτρική παροχή στο πλυντήριο πιάτων.
2. Να απενεργοποιήσει την παροχή νερού και αποσυνδέσει το σωλήνα εισόδου νερού από τη βάνα νερού.
3. Να αποστραγγιστεί το νερό από το σωλήνα εισαγωγής και τη παροχή νερού. (Χρησιμοποιήστε κουβά για να αδειάσετε το νερό)
4. Να επανασυνδέσει το σωλήνα παροχής νερού στη βάνα παροχής νερού.
5. Να αφαιρέσει το φίλτρο από τον πυθμένα του θαλάμου πλύσης και χρησιμοποιηθεί ένα σφουγγάρι για απορροφηθεί το νερό που έχει απομείνει.

Καθαρισμός της πόρτας

Για να καθαρίσετε την άκρη γύρω από την πόρτα, θα πρέπει να χρησιμοποιείτε μόνο ένα μαλακό ζεστό, υγρό πανί. Για να αποφύγετε τη διείσδυση νερού στην κλειδαριά της πόρτας και στα ηλεκτρικά εξαρτήματα, μην χρησιμοποιείτε οποιοδήποτε είδους καθαριστικό που ψεκάζεται.

Επίσης, μην χρησιμοποιείτε λειαντικά καθαριστικά ή συρμάτινα σφουγγάρια στις εξωτερικές επιφάνειες γιατί θα χαράξουν το φινιρίσμα. Ορισμένες χαρτοπετσέτες μπορούν επίσης να γρατσουνίσουν ή να αφήσουν σημάδια στην επιφάνεια.

ΠΡΟΣΟΧΗ!

Μην χρησιμοποιείτε ποτέ καθαριστικό που ψεκάζεται για να καθαρίσετε το κάλυμμα της πόρτας γιατί μπορεί να προκαλέσει ζημιά στη κλειδαριά της πόρτας και στα ηλεκτρικά εξαρτήματα. Δεν επιτρέπεται η χρήση του λειαντικού μέσου ή κάποιας χαρτοπετσέτας λόγω του κινδύνου γρατσουνίσματος ή τη δημιουργία κηλίδων στην επιφάνεια του ανοξειδωτου χάλυβα.

Πως να κρατήσετε το πλυντήριο πιάτων σας σε καλή κατάσταση.

- **Μετά από κάθε πλύσιμο**
Μετά από κάθε πλύσιμο, κλείστε την παροχή νερού στη συσκευή και αφήστε την πόρτα ελαφρώς ανοιχτή, έτσι ώστε η υγρασία και οι οσμές να μην παγιδευτούν στο εσωτερικό.
- **Αφαιρέστε το φιλτράκι**
Πριν τον καθαρισμό ή της συντήρησης, αφαιρέστε πάντα το βύσμα από η πρίζα για να μην διατρέχετε κινδύνους.
- **Χωρίς διαλύτες ή λειαντικό καθαρισμό**
Για να καθαρίσετε τα εξωτερικά και ελαστικά μέρη του πλυντηρίου πιάτων, μην χρησιμοποιείτε διαλύτες ή λειαντικά προϊόντα καθαρισμού. Χρησιμοποιήστε μόνο ένα πανί και ζεστό σαπουνόνερο. Για να αφαιρέσετε κηλίδες ή λεκέδες από την επιφάνεια του εσωτερικού, χρησιμοποιήστε ένα πανί βρεγμένο με νερό και λίγο λευκό ξύδι ή ένα προϊόν καθαρισμού ειδικά κατασκευασμένο για πλυντήρια πιάτων.
- **Όταν πηγαίνετε σε διακοπές**
Όταν πηγαίνετε για διακοπές, συνιστάται να εκτελέσετε έναν κύκλο πλυσίματος με το πλυντήριο πιάτων κενό και στη συνέχεια να αφαιρέσετε το βύσμα από την πρίζα, να κλείσετε την παροχή νερού και να αφήσετε την πόρτα της συσκευής ελαφρώς ανοιχτή. Αυτό θα βοηθήσει τα ελαστικά μέρη στεγανοποίησης να διαρκέσουν περισσότερο και να αποτρέψουν τη δημιουργία οσμών μέσα στη συσκευή.
- **Μετακίνηση της συσκευής**
Εάν η συσκευή πρέπει να μετακινηθεί, προσπαθήστε να τη διατηρήσετε σε κατακόρυφη θέση. Εάν είναι απολύτως απαραίτητο, μπορεί να τοποθετηθεί στην πλάτη του.
- **Σημεία στεγάνωσης**
Ένας από τους παράγοντες που προκαλούν τη δημιουργία οσμών στο πλυντήριο πιάτων είναι τα τρόφιμα που παραμένουν παγιδευμένα στα ελαστικά μέρη στεγάνωσης. Ο περιοδικός καθαρισμός με ένα υγρό σφουγγάρι θα το αποτρέψει.



Προσοχή!

Είναι προτεινόμενο να γίνεται η εγκατάσταση σωλήνων και ηλεκτρικού εξοπλισμού από ειδικούς.





ΠΡΟΕΙΔΟΠΟΙΗΣΗ




Κίνδυνος ηλεκτροπληξίας!
Αποσυνδέστε την ηλεκτρική παροχή πριν εγκαταστήσετε το πλυντήριο πιάτων.
Εάν δεν το κάνετε μπορεί να προκληθεί θάνατος ή ηλεκτροπληξία.

8. Εγκατάσταση

 Φυλάξτε αυτό το εγχειρίδιο οδηγιών σε ασφαλές μέρος για μελλοντική αναφορά. Εάν η συσκευή πωλείται, δίνεται μακριά ή μετακινηθεί, βεβαιωθείτε ότι το εγχειρίδιο διατηρείται μαζί με τη συσκευή, έτσι ώστε ο νέος ιδιοκτήτης να μπορεί επωφεληθεί από τις συμβουλές που περιέχονται σε αυτήν.

 Διαβάστε προσεκτικά αυτό το εγχειρίδιο οδηγιών: περιέχει σημαντικές πληροφορίες σχετικά με ασφαλή εγκατάσταση, χρήση και συντήρηση της συσκευής.

 Εάν η συσκευή πρέπει να μετακινηθεί ανά πάσα στιγμή, διατηρήστε την σε όρθια θέση. Αν είναι απολύτως απαραίτητο, μπορεί να γύρει με την πλάτη προς τα κάτω.

Τοποθέτηση και αλφάδιασμα

1. Αφαιρέστε τη συσκευή από όλες τις συσκευασίες και βεβαιωθείτε ότι δεν έχει υποστεί ζημιά κατά τη μεταφορά. Εάν έχει υποστεί ζημιά, επικοινωνήστε με τον πωλητή και μην προχωρήσετε και προχωρήστε στη διαδικασία εγκατάστασης.
2. Ελέγξτε το πλυντήριο πιάτων τοποθετώντας το έτσι ώστε οι πλευρές ή το πίσω μέρος του να είναι σε επαφή με το παρακείμενο ντουλάπια ή ακόμα και με τον τοίχο. Αυτή η συσκευή μπορεί επίσης να εγκατασταθεί κάτω από πάγκο εργασίας.
3. Τοποθετήστε το πλυντήριο πιάτων σε επίπεδο και στιβαρό δάπεδο. Εάν το δάπεδο είναι ανώμαλο, τα μπροστινά πόδια της συσκευής μπορούν να ρυθμιστούν μέχρι να φτάσει σε οριζόντια θέση (η γωνία κλίσης δεν πρέπει να υπερβαίνει τους 2 μοίρες). Εάν η συσκευή έχει ρυθμιστεί σωστά, θα είναι πιο σταθερή και πολύ λιγότερο πιθανό να κινηθεί ή να προκαλέσει δονήσεις και θόρυβο κατά τη λειτουργία.

Σύνδεση παροχών νερού και ηλεκτρικού ρεύματος

Η σύνδεση με το νερό και το ηλεκτρικό ρεύμα πρέπει να πραγματοποιείται μόνο από εξειδικευμένο τεχνικό.

Το πλυντήριο πιάτων δεν πρέπει να πατά πάνω στους εύκαμπτους σωλήνες νερού ή το καλώδιο τροφοδοσίας

Η συσκευή πρέπει να συνδεθεί στο δίκτυο παροχής νερού χρησιμοποιώντας νέες σωληνώσεις. Μην χρησιμοποιείτε παλιά σωληνώση.

Σύνδεση του εύκαμπτου σωλήνα εισόδου νερού

Συνδέστε τον εύκαμπτο σωλήνα παροχής κρύου νερού σε ένα βιδωτό βύσμα 3/4 (ίντσα) και βεβαιωθείτε ότι έχει στερεωθεί καλά στη θέση του. Εάν οι σωλήνες νερού είναι καινούργιοι ή δεν έχουν χρησιμοποιηθεί για μεγάλο χρονικό διάστημα, αφήστε το νερό να τρέξει για να βεβαιωθείτε ότι το νερό είναι καθαρό και απαλλαγμένο από ακαθαρσίες. Εάν δεν ληφθεί αυτή η προφύλαξη, υπάρχει κίνδυνος να μπλοκαριστεί η είσοδος νερού και να προκληθεί ζημιά στη συσκευή.

Σύνδεση του εύκαμπτου σωλήνα εξόδου νερού

Τοποθετήστε τον εύκαμπτο σωλήνα αποστράγγισης του μηχανήματός σας στον αγωγό αποστράγγισης χωρίς κάμψη.

Εάν το μήκος του εύκαμπτου σωλήνα δεν επαρκεί, απευθυνθείτε στην εξουσιοδοτημένη υπηρεσία για επέκταση κατασκευασμένη από το ίδιο υλικό με το πρωτότυπο. Θυμηθείτε ότι το μήκος του εύκαμπτου σωλήνα δεν πρέπει να υπερβαίνει τα 4 μέτρα ακόμη και όταν υπάρχει επέκταση.

Εάν ο σωλήνας αποστράγγισης είναι μεγαλύτερος, τα 4 m. τα πιάτα δεν θα καθαριστούν, ασφαλίστε σωστά τον εύκαμπτο σωλήνα σας στον αγωγό αποστράγγισης για να αποφευχθεί να βγει κατά τη διαδικασία πλύσης.

Ηλεκτρική σύνδεση

Πριν τοποθετήσετε το βύσμα στην ηλεκτρική πρίζα, βεβαιωθείτε ότι:

- Η πρίζα είναι γειωμένη και συμμορφώνεται με τους ισχύοντες κανονισμούς.
- Η παροχή μπορεί να αντέξει το μέγιστο φορτίο της συσκευής, το οποίο υποδεικνύεται στην πινακίδα τεχνικών χαρακτηριστικών

Αλφάδιασμα της συσκευής

Μόλις τοποθετηθεί η συσκευή, ρυθμίστε τα πόδια (βιδώνοντάς τα μέσα ή έξω) για να ρυθμίσετε το ύψος του πλυντηρίου πιάτων, κάνοντας το επίπεδο. Σε κάθε περίπτωση, η συσκευή δεν πρέπει να έχει κλίση περισσότερο από 2 μοίρες.

ΣΗΜΕΙΩΣΗ: Το μέγιστο ύψος ρύθμισης των ποδιών είναι 20 mm.

Πώς να αποστραγγίζετε το υπερβολικό νερό από τους σωλήνες

Εάν ο νεροχύτης είναι 1000 mm υψηλότερα από το πάτωμα, η περίσσεια νερού στους εύκαμπτους σωλήνες δεν μπορεί να αποστραγγιστεί απευθείας στον νεροχύτη. Θα είναι απαραίτητο να στραγγίσετε περίσσεια ποσότητα νερού από τους εύκαμπτους σωλήνες σε ένα μπολ ή σε κατάλληλο δοχείο που συγκρατείται έξω και κάτω από το νεροχύτη.

Έξοδος νερού

Συνδέστε τον εύκαμπτο σωλήνα αποστράγγισης νερού. Ο σωλήνας αποστράγγισης πρέπει να τοποθετηθεί σωστά για να αποφευχθούν διαρροές νερού. Βεβαιωθείτε ότι ο εύκαμπτος σωλήνας εισόδου νερού δεν είναι τσακισμένος ή σπασμένος.

Ελαστικός σωλήνας

Εάν χρειάζεστε επέκταση σωλήνα αποστράγγισης, προσέξτε να χρησιμοποιήσετε παρόμοιο σωλήνα αποστράγγισης ..

Δεν πρέπει να υπερβαίνει τα 4 μέτρα. Αλλιώς θα μπορούσε η αποτελεσματικότητα καθαρισμού του πλυντηρίου πιάτων να είναι μειωμένη.

Σύνδεση στο σιφόνι

Η σύνδεση του σωλήνα αποχέτευσης πρέπει να είναι σε ύψος μεταξύ 50cm (ελάχιστο) και 100cm (μέγιστο) από το κάτω μέρος του πλυντηρίου. Ο σωλήνας αποστράγγισης νερού πρέπει να στερεωθεί με ένα σφικτήρα για σωλήνα.

Έναρξη πλυντηρίου πιάτων

Τα ακόλουθα πρέπει να ελεγχθούν πριν ξεκινήσετε το πλυντήριο πιάτων:

1. Εάν το πλυντήριο πιάτων είναι επίπεδο και σταθερό
2. Εάν η βάνα παροχής νερού είναι ανοιχτή
3. Εάν υπάρχει διαρροή στις συνδέσεις των σωληνώσεων
4. Εάν τα καλώδια είναι καλά συνδεδεμένα
5. Εάν η τροφοδοσία είναι ενεργοποιημένη
6. Εάν οι σωλήνες εισαγωγής και αποστράγγισης είναι τσακισμένοι
7. Όλα τα υλικά συσκευασίας και τα εκτυπωμένα έντυπα πρέπει να αφαιρούνται από το πλυντήριο πιάτων

Προσοχή

Μετά την εγκατάσταση, τοποθετήστε αυτό το εγχειρίδιο στις σακούλες εκτυπώσεων. Το περιεχόμενο αυτού του εγχειριδίου είναι πολύ χρήσιμο για τους χρήστες.

9. Συμβουλές αντιμετώπισης προβλημάτων

Κωδικοί σφαλμάτων

Όταν συμβούν ορισμένες δυσλειτουργίες, η συσκευή θα εμφανίσει κωδικούς σφάλματος για να σας προειδοποιήσει.

Κωδικοί	Έννοιες	Πιθανές αιτίες
E1	Πόρτα ανοιχτή	Η πόρτα ανοίγει όταν λειτουργεί το πλυντήριο πιάτων
E2	Εισαγωγή νερού	Δυσλειτουργία εισόδου νερού
E4	Αισθητήρας θερμοκρασίας	Δυσλειτουργία αισθητήρα θερμοκρασίας
E5	Υπερχείλιση / διαρροή	Πραγματοποιείται υπερχείλιση / Υπάρχει διαρροή νερού
E7	Θερμαντικό στοιχείο	Μη φυσιολογική θέρμανση

Προειδοποίηση!

Εάν προκύψει υπερχείλιση, απενεργοποιήστε την κύρια παροχή νερού πριν καλέσετε τεχνική βοήθεια. Εάν υπάρχει νερό στο σκαφάκι στη βάση του πλυντηρίου λόγω υπερπλήρωσης ή μικρής διαρροής, το νερό πρέπει να αφαιρεθεί πριν από την επανεκκίνηση του πλυντηρίου πιάτων.

Διαθεσιμότητα ανταλλακτικών

επανεκκίνηση του πλυντηρίου πιάτων.μονάδας του μοντέλου στην αγορά:Κ ινητήρας, αντλία κυκλοφορίας και θερμαντικά στοιχεία, σ υμπεριλαμβανομένων των αντλιών θερμότητας (χωριστά ή ομαδοποιημένα). σ ωληνώσεις και συναφής εξοπλισμός,σ υμπεριλαμβανομένων όλων των εύκαμπτων σωληνών, βαλβίδων,φ ίλτρων και στοπ νερού, δομικών και εσωτερικών μερών που σχετίζονται με σ υγκροτήματα θυρών (χωριστά ή δεμαμένα), πλακετών τυπωμένων

κυκλωμάτων. ηλεκτρονικές διατάξεις α πεικόνισης, διακόπτες πίεσης, θε ρμοστάτες και αισθητήρες, λογισμικό
 κόαι υλικολογισμικό, σ υμπεριλαμβανομένου του λογισμικού ε παναφοράς.
 Δέκα χρόνια μετά τη διάθεση της τ ελευταίας μονάδας του μοντέλου στην αγ ορά: Μεντεσές πόρτας και σφραγίδες.
 ά λλες σφραγίδες, βραχίονες ψεκασμού,φ ίλτρα αποστράγγισης, εσωτερικά ράφια κ αι πλαστικά περιφερειακά όπωσ
 κ αλάθια και καπάκια

Πριν καλέσετε το τμήμα τεχνικής υποστήριξης

Ανατρέχοντας στις αναφορές σχετικά με προβλήματα και λύσεις στον πίνακα που ακολουθεί πιθανόν να μην χρειασθεί να καλέσετε για τεχνική υποστήριξη.

Πρόβλημα	Πιθανές αιτίες	Τι πρέπει να κάνετε
Το πλυντήριο πιάτων δεν λειτουργεί	Καμένη ασφάλεια. Απενεργοποίηση της παροχής από το πίνακα	Αντικαταστήστε την ασφάλεια ή επαναφέρετε τον ασφαλειοδιακόπτη. Αφαιρέστε τυχόν άλλες συσκευές που μοιράζονται το ίδιο κύκλωμα με το πλυντήριο πιάτων.
	Η τροφοδοσία δεν είναι ενεργοποιημένη	Βεβαιωθείτε ότι το πλυντήριο πιάτων είναι ενεργοποιημένο και η πόρτα είναι κλειστή με ασφάλεια. Βεβαιωθείτε ότι το καλώδιο τροφοδοσίας είναι σωστά συνδεδεμένο στην πρίζα.
	Η πίεση του νερού είναι χαμηλή	Βεβαιωθείτε ότι η παροχή νερού είναι σωστά συνδεδεμένη και ότι η παροχή νερού είναι ενεργή.
Η αντλία αποστράγγισης δεν σταματά	Υπερχείλιση	Το σύστημα έχει σχεδιαστεί για να ανιχνεύει υπερχείλιση. Όταν το κάνει, διακόπτει την αντλία κυκλοφορίας και ενεργοποιεί την αντλία αποστράγγισης.
Θόρυβος	Ορισμένοι ακουστικοί ήχοι είναι φυσιολογικοί	Ήχος από το άνοιγμα του απορρυπαντικού.
	Τα σκεύη δεν είναι τοποθετημένα με ασφάλεια στα καλάθια ή κάτι μικρό έπεσε στο καλάθι	Να διασφαλιστεί ότι τα πάντα είναι τοποθετημένα με ασφάλεια στο πλυντήριο πιάτων.
	Βουητό από μοτέρ	Το πλυντήριο πιάτων δεν χρησιμοποιείται τακτικά. Εάν δεν το χρησιμοποιείτε συχνά, θυμηθείτε να το ρυθμίσετε για πλήρωση και άντληση κάθε εβδομάδα, κάτι που θα βοηθήσει να διατηρηθεί η υγρασία στα ελαστικά μέρη.
Αφροί στο θάλαμο πλύσης	Ακατάλληλο απορρυπαντικό	Χρησιμοποιήστε μόνο το ειδικό απορρυπαντικό πλυντηρίου πιάτων για να αποφύγετε αφρούς. Εάν συμβεί αυτό, ανοίξτε το πλυντήριο πιάτων και αφήστε τους αφρούς να εξατμιστούν. Προσθέστε 1 γαλόνι κρύου νερού στο θάλαμο. Κλείστε και ασφαλίστε το πλυντήριο πιάτων και, στη συνέχεια, ξεκινήστε τον κύκλο πρόπλυσης για να αποστραγγίσετε το νερό ... Επαναλάβετε εάν είναι απαραίτητο.
	Ξεχείλισμα λαμπρυντικού	Να σκουπίζετε πάντοτε αμέσως τις διαρροές.
Λεκέδες στο θάλαμο πλύσης	Χρησιμοποιήθηκε απορρυπαντικό με χρωστικές	Βεβαιωθείτε ότι το απορρυπαντικό είναι αυτό χωρίς χρωστικές ουσίες.
Τα πιάτα και τα μαχαιροπήρουνα δεν είναι καθαρά	Ακατάλληλο πρόγραμμα Ακατάλληλη φόρτωση καλαθιού	Επιλέξτε ένα ισχυρότερο πρόγραμμα. Βεβαιωθείτε ότι η λειτουργία του διανομέα απορρυπαντικού και των εκτοξευτήρων δεν εμποδίζεται από μεγάλα σκεύη.
Κηλίδες και εναπόθεση φιλμ σε ποτήρια και μαχαιροπήρουνα	<ol style="list-style-type: none"> Εξαιρετικά σκληρό νερό Χαμηλή θερμοκρασία νερού εισόδου Υπερφόρτωση του πλυντηρίου πιάτων Ακατάλληλη φόρτωση Παλιό ή με υγρασία απορρυπαντικό σε σκόνη Άδειος διανομέας λαμπρυντικού Λανθασμένη δόση απορρυπαντικού 	<p>Για να αφαιρέσετε κηλίδες από γυαλικά:</p> <ol style="list-style-type: none"> Βγάλτε όλα τα μεταλλικά σκεύη από το πλυντήριο πιάτων. Μην προσθέτετε απορρυπαντικό. Επιλέξτε τον μεγαλύτερο κύκλο. Ξεκινήστε το πλυντήριο πιάτων και αφήστε το να λειτουργήσει για περίπου 18 έως 22 λεπτά, τότε θα είναι στο κύριο πλύσιμο. Ανοίξτε την πόρτα για να ρίξετε 2 φλιτζάνια λευκό ξύδι στο κάτω μέρος του πλυντηρίου πιάτων. Κλείστε την πόρτα και αφήστε το πλυντήριο πιάτων να ολοκληρώσει τον κύκλο. Εάν το ξίδι δεν λειτουργεί: Επαναλάβετε όπως παραπάνω, εκτός από τη χρήση 1/4 φλιτζανιού (60 ml) κρυστάλλων κιτρικού οξέος αντί ξιδιού.
Θαμπά γυάλινα σκεύη	Συνδυασμός μαλακού νερού και πάρα πολύ απορρυπαντικού	Χρησιμοποιήστε λιγότερο απορρυπαντικό εάν έχετε μαλακό νερό και επιλέξτε έναν συντομότερο κύκλο για να πλύνετε τα γυάλινα σκεύη και να τα καθαρίσετε.

Κίτρινο ή καφέ φιλμ στις εσωτερικές επιφάνειες	Λεκέδες τσαγιού ή καφέ	Χρησιμοποιώντας ένα διάλυμα από 1/2 φλιτζάνι χλωρίνη και 3 φλιτζάνια ζεστό νερό για να αφαιρέσετε τους λεκέδες με το χέρι. ΠΡΟΕΙΔΟΠΟΙΗΣΗ Πρέπει να περιμένετε 20 λεπτά μετά από έναν κύκλο για να αφήσετε τα θερμαντικά στοιχεία να κρυώσουν πριν καθαρίσετε το εσωτερικό, διαφορετικά, θα προκληθούν εγκαύματα.
	Οι εναποθέσεις σιδήρου στο νερό μπορεί να προκαλέσουν μια συνολική μεμβράνη	Πρέπει να καλέσετε μια εταιρεία διάθεσης αποσκληρυντών νερού για προμήθεια ειδικού φίλτρου.
Λευκό φιλμ στις εσωτερικές επιφάνειες	Χημικά στοιχεία του σκληρού νερού	Για να καθαρίσετε το εσωτερικό, χρησιμοποιήστε ένα υγρό σφουγγάρι με απορρυπαντικό πλυντηρίου πιάτων και φορέστε λαστιχένια γάντια. Μην χρησιμοποιείτε ποτέ άλλο καθαριστικό εκτός από απορρυπαντικό πλυντηρίου πιάτων για τον κίνδυνο αφρισμού ή αφρού.
Το καπάκι της θήκης απορρυπαντικού δεν κλείνει σωστά	Υπολείμματα απορρυπαντικού εμποδίζουν το πώμα	Καθαρίστε το απορρυπαντικό από το πώμα.
Απορρυπαντικό παραμένει στα καπάκια των θηκών	Σκεύη παρεμποδίζουν τις θήκες απορρυπαντικού	Επαναφόρτωση των σκευών σωστά.
Ατμός	Κανονικό φαινόμενο	Κατά το στέγνωμα και την αποχέτευση νερού υπάρχει κάποια ποσότητα ατμού που βγαίνει από τα σημεία εξαερισμού και από το μάνδαλο της πόρτας.
Μαύρα ή γκρι σημάδια στα πιάτα	Τα σκεύη αλουμινίου έχουν τριφτεί πάνω στα πιάτα	Χρησιμοποιήστε ένα ήπιο καθαριστικό για να εξαλείψετε αυτά τα σημάδια.
Νερό που στέκεται στο κάτω μέρος του θαλάμου	Αυτό είναι φυσιολογικό	Μια μικρή ποσότητα καθαρού νερού γύρω από την έξοδο στο κάτω μέρος του θαλάμου διατηρεί τη λίπανση στα ελαστικά στεγανοποίησης.
Διαρροές πλυντηρίου πιάτων	Αισθητήρας υπερχειλίσσης ή σταγόνες από ξεχείλισμα λαμπρυντικού	Προσέξτε να μην γεμίσετε υπερβολικά το δοχείο λαμπρυντικού. Το λαμπρυντικό που έχει ξεχειλίσει μπορεί να προκαλέσει υπερχειλίση και να οδηγήσει σε υπερχειλίση. Σκουπίστε τυχόν διαρροές με ένα υγρό πανί.
	Το πλυντήριο πιάτων δεν είναι αλφαδιασμένο	Βεβαιωθείτε ότι το πλυντήριο πιάτων είναι επίπεδο.

Τεχνικά Χαρακτηριστικά

Κατασκευαστής	OMNYS	
Μοντέλο	DW-FSEIN60	
Αριθμός σετ	12	
Κατηγορία ενεργειακής απόδοσης 1	E	
ΠΑΡΑΜΕΤΡΟΙ	ΜΟΝΑΔΑ ΜΕΤΡΗΣΗΣ	ΤΙΜΗ
Η κατανάλωση ενέργειας του οικολογικού προγράμματος (EPEC) στρογγυλοποιήθηκε σε τρία δεκαδικά ψηφία	kWh/κύκλο	0.822
Η τυπική κατανάλωση ενέργειας του προγράμματος (SPEC) στρογγυλοποιείται σε τρία δεκαδικά ψηφία	kWh/κύκλο	1.650
Δείκτης ενεργειακής απόδοσης (EEI)	-	55.9
Η κατανάλωση νερού του προγράμματος Eco (EPWC) στρογγυλοποιήθηκε στο ένα δεκαδικό ψηφίο	L/κύκλο	11.0
Δείκτης απόδοσης καθαρισμού (IC)	-	1.130
Δείκτης απόδοσης στεγνώματος (ID)	-	1.090
Η διάρκεια του οικολογικού προγράμματος (Tt) στρογγυλοποιείται στο πλησιέστερο λεπτό	H:min	3:57
Η κατανάλωση ισχύος σε κατάσταση εκτός λειτουργίας (Po) στρογγυλοποιείται σε δύο δεκαδικά ψηφία	W	0.49
Η κατανάλωση ενέργειας σε κατάσταση αναμονής (Psm) στρογγυλοποιείται σε δύο δεκαδικά ψηφία	W	0.60
Η κατάσταση αναμονής περιλαμβάνει την εμφάνιση πληροφοριών;	-	Όχι
Κατανάλωση ισχύος σε κατάσταση αναμονής (Psm) σε κατάσταση αναμονής μέσω δικτύου (αν εφαρμόζεται) με στρογγυλοποίηση σε δύο δεκαδικά ψηφία	W	-
Κατανάλωση ισχύος σε καθυστέρηση έναρξης (Pds) (αν εφαρμόζεται) με στρογγυλοποίηση σε δύο δεκαδικά ψηφία	W	1.00
Αερομεταφερόμενες εκπομπές ακουστικού θορύβου	dB(A) re 1 pW	49
Τοποθέτηση	Ελεύθερη	
Θα μπορούσε να εντοιχισθεί	Ναι	
Ύψος	85cm	
Πλάτος	60cm	
Βάθος (με συνδέσεις)	60cm	
Κατανάλωση ενέργειας	1850 W	
Ονομαστική τάση / συχνότητα	AC 220-240 V/ 50 Hz	
Πίεση νερού (Χαμηλή πίεση)	0.4-10bar=0.04-1.0MPa	



A Υψηλότερη απόδοση, G χαμηλότερη απόδοση

Η συσκευή πληροί τα ευρωπαϊκά πρότυπα και τις οδηγίες στην τρέχουσα έκδοση κατά την παράδοση.

-LVD 2014/35 / EU

-EMC 2014/30 / EU

-EUP 2019/2022

ΣΗΜΕΙΩΣΗ: Οι παραπάνω τιμές έχουν μετρηθεί σύμφωνα με τα πρότυπα υπό καθορισμένες συνθήκες λειτουργίας. Τα αποτελέσματα ενδέχεται να ποικίλλουν σε μεγάλο βαθμό ανάλογα με την ποσότητα και τη ρύπανση των πιάτων, τη σκληρότητα του νερού, την ποσότητα απορρυπαντικού κ.λπ.

Το εγχειρίδιο βασίζεται στα πρότυπα και τους κανόνες της Ευρωπαϊκής Ένωσης.